

СОКОЛ

АРХИТЕКТУРНЫЕ СИСТЕМЫ



Блоки дверные
МП-72

СОДЕРЖАНИЕ

| | |
|--|-------|
| <u>Раздел 1. Описание</u> | |
| Описание системы | 01-01 |
| <u>Раздел 2. Номенклатура</u> | |
| Номенклатура алюминиевых профилей. | 02-01 |
| Номенклатура комплектующих. | 02-10 |
| Номенклатура фурнитуры. | 02-03 |
| <u>Раздел 3. Применяемость профилей</u> | |
| Карта применяемости угловых закладных. | 03-01 |
| Карта применяемости закладных для Т-соединения. | 03-02 |
| <u>Раздел 4. Применяемые заполнения</u> | |
| Варианты заполнения | 04-01 |
| <u>Раздел 5. Основные сечения</u> | |
| Однопольная дверь в проем с открыванием наружу. | 05-01 |
| Однопольная дверь в проем с открыванием наружу (усиль. цоколь). | 05-02 |
| Однопольная дверь в проем с открыванием внутрь. | 05-03 |
| Однопольная дверь в витраже "МП-50" с открыванием наружу. | 05-04 |
| Однопольная дверь в витраже "МП-50" с открыванием внутрь. | 05-05 |
| Двупольная дверь в проем с открыванием наружу. | 05-06 |
| Двупольная дверь в проем с открыванием внутрь. | 05-07 |
| Двупольная дверь в витраже "МП-50" с открыванием наружу. | 05-08 |
| Двупольная дверь в витраже "МП-50" с открыванием внутрь. | 05-09 |
| Двупольная дверь в витраже "МП-72" с открыванием наружу, внутрь. | 05-10 |
| <u>Раздел 6. Мех. обработка профилей и сборка конструкций.</u> | |
| Двупольная дверь в проем. Установка порога. | 06-01 |
| Двупольная дверь в проем. Установка шпингалетов и декоративных накладок. | 06-02 |
| <u>Раздел 7. Расчет конструкций.</u> | |
| Однопольная дверь в проем с открыванием наружу. | 07-01 |
| Однопольная дверь в проем с открыванием наружу (усиль. цоколь). | 07-03 |
| Однопольная дверь в проем с открыванием внутрь. | 07-05 |
| Однопольная дверь в витраже "МП-50" с открыванием наружу. | 07-07 |
| Однопольная дверь в витраже "МП-50" с открыванием внутрь. | 07-09 |
| Двупольная дверь в проем с открыванием наружу. | 07-11 |
| Двупольная дверь в проем с открыванием внутрь. | 07-13 |
| Двупольная дверь в витраже "МП-50" с открыванием наружу. | 07-15 |
| Двупольная дверь в витраже "МП-50" с открыванием внутрь. | 07-17 |

СОДЕРЖАНИЕ

Настоящая серия разработана для создания входных групп, дверных блоков в соответствии с СП 128.13330.2012 (Алюминиевые конструкции), ГОСТ 22233-2018 (Профили прессованные из алюминиевых сплавов для ограждающих конструкций), ГОСТ 23747-2015 (Блоки дверные из алюминиевых сплавов).

В серии МП-72 применяется наиболее технологически передовая сборка изделий с использованием современных угловых и Т-образных соединителей, которые позволяют производить сборку угла конструкции нагельми.

При сборке изделий требуются минимальные обработки.

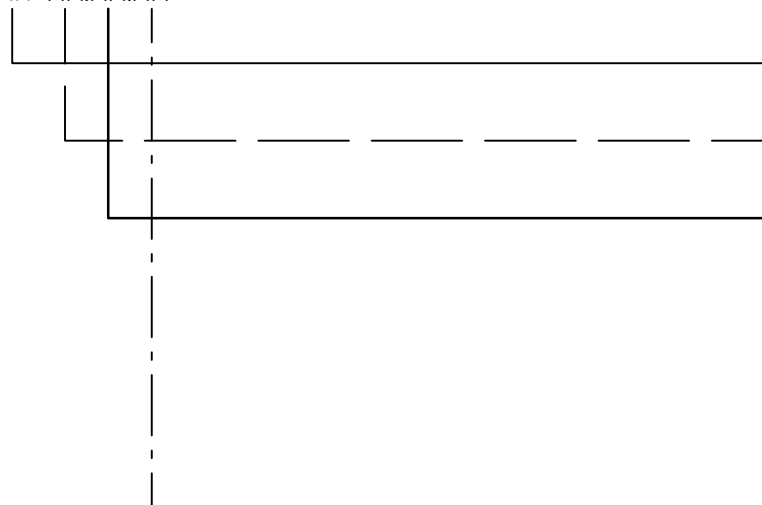
Для дверных конструкций:

- пробиваются или сверлятся отверстия для нагельного крепления углов;
- вырубается пазы для установки замка и цилиндра.

Шпингалет используется накладной, не требующий обработки профилей для установки. Применение накладных профилей нижнего притвора двери также не требует обработки стоек створок и полностью закрывает их торцы, что устраняет прямое проникновение воздуха в камеру стоек.

В серии МП-72 принято следующее обозначение номенклатуры профилей и аксессуаров:

МП-XX.XX.XX



Вид серии

Наименование серии:
72-базовая ширина профиля.

Группы профилей:
-03-профили "Т"-типа;
-06-пороги;
-08-закладные;
-09-дверные профили;
-10-штапики.

Порядковые номера в группах.

Разработчик системы оставляет за собой право вносить дополнения и изменения, связанные с дальнейшим улучшением и развитием системы с целью повышения качества и технического уровня. Все права на материалы данного каталога принадлежат разработчику системы, запрещается их несанкционированное использование.

НОМЕНКЛАТУРА АЛЮМИНИЕВЫХ ПРОФИЛЕЙ

| $\frac{I_x, \text{см}^4}{W_x, \text{см}^3}$ | $\frac{I_y, \text{см}^4}{W_y, \text{см}^3}$ | $\frac{i_x, \text{см}}{i_y, \text{см}}$ | Наименование/МП-72.09.01 | $\frac{I_x, \text{см}^4}{W_x, \text{см}^3}$ | $\frac{I_y, \text{см}^4}{W_y, \text{см}^3}$ | $\frac{i_x, \text{см}}{i_y, \text{см}}$ | Наименование/МП-72.09.01 ТЕРМО Проект |
|---|---|---|---------------------------|---|---|---|---------------------------------------|
| $\frac{20,942}{5,246}$ | $\frac{40,256}{11,000}$ | $\frac{1907}{2,644}$ | Артикул для заказа/770271 | $\frac{20,942}{5,246}$ | $\frac{40,256}{11,000}$ | $\frac{1907}{2,644}$ | Артикул для заказа/ |
| Рама двери в проём, открывание наружу | | | | Рама двери в проём, открывание наружу | | | |
| | | | | | | | |
| $\frac{I_x, \text{см}^4}{W_x, \text{см}^3}$ | $\frac{I_y, \text{см}^4}{W_y, \text{см}^3}$ | $\frac{i_x, \text{см}}{i_y, \text{см}}$ | Наименование/МП-72.09.02 | $\frac{I_x, \text{см}^4}{W_x, \text{см}^3}$ | $\frac{I_y, \text{см}^4}{W_y, \text{см}^3}$ | $\frac{i_x, \text{см}}{i_y, \text{см}}$ | Наименование/МП-72.09.02 ТЕРМО Проект |
| $\frac{26,039}{6,174}$ | $\frac{39,325}{10,564}$ | $\frac{2,102}{2,583}$ | Артикул для заказа/770274 | $\frac{26,039}{6,174}$ | $\frac{39,325}{10,564}$ | $\frac{2,102}{2,583}$ | Артикул для заказа/ |
| Рама двери в "витраж", открывание наружу | | | | Рама двери в "витраж", открывание наружу | | | |
| | | | | | | | |
| $\frac{I_x, \text{см}^4}{W_x, \text{см}^3}$ | $\frac{I_y, \text{см}^4}{W_y, \text{см}^3}$ | $\frac{i_x, \text{см}}{i_y, \text{см}}$ | Наименование/МП-72.09.03 | $\frac{I_x, \text{см}^4}{W_x, \text{см}^3}$ | $\frac{I_y, \text{см}^4}{W_y, \text{см}^3}$ | $\frac{i_x, \text{см}}{i_y, \text{см}}$ | Наименование/МП-72.09.03 ТЕРМО Проект |
| $\frac{20,989}{5,270}$ | $\frac{40,385}{10,222}$ | $\frac{1906}{2,644}$ | Артикул для заказа/770277 | $\frac{20,989}{5,270}$ | $\frac{40,385}{10,222}$ | $\frac{1906}{2,644}$ | Артикул для заказа/ |
| Рама двери в проём, открывание внутрь | | | | Рама двери в проём, открывание внутрь | | | |
| | | | | | | | |

НОМЕНКЛАТУРА АЛЮМИНИЕВЫХ ПРОФИЛЕЙ

| $\frac{I_x, \text{см}^4}{W_x, \text{см}^3}$ | $\frac{I_y, \text{см}^4}{W_y, \text{см}^3}$ | $\frac{i_x, \text{см}}{i_y, \text{см}}$ | Наименование/МП-72.09.04 | $\frac{I_x, \text{см}^4}{W_x, \text{см}^3}$ | $\frac{I_y, \text{см}^4}{W_y, \text{см}^3}$ | $\frac{i_x, \text{см}}{i_y, \text{см}}$ | Наименование/МП-72.09.04 ТЕРМО Проект |
|---|---|---|---------------------------|---|---|---|---------------------------------------|
| $\frac{26,551}{6,305}$ | $\frac{38,98}{9,557}$ | $\frac{2,101}{2,546}$ | Артикул для заказа/770280 | $\frac{26,551}{6,305}$ | $\frac{38,98}{9,557}$ | $\frac{2,101}{2,546}$ | Артикул для заказа/ |
| Рама двери в "витраж", открывание внутрь | | | | Рама двери в "витраж", открывание внутрь | | | |
| | | | | | | | |
| $\frac{I_x, \text{см}^4}{W_x, \text{см}^3}$ | $\frac{I_y, \text{см}^4}{W_y, \text{см}^3}$ | $\frac{i_x, \text{см}}{i_y, \text{см}}$ | Наименование/МП-72.09.05 | $\frac{I_x, \text{см}^4}{W_x, \text{см}^3}$ | $\frac{I_y, \text{см}^4}{W_y, \text{см}^3}$ | $\frac{i_x, \text{см}}{i_y, \text{см}}$ | Наименование/МП-72.09.05 ТЕРМО Проект |
| $\frac{26,817}{5,544}$ | $\frac{44,905}{11,955}$ | $\frac{2,099}{2,716}$ | Артикул для заказа/770283 | $\frac{26,817}{5,544}$ | $\frac{44,905}{11,955}$ | $\frac{2,099}{2,716}$ | Артикул для заказа/ |
| Створка двери, открывание внутрь | | | | Створка двери, открывание внутрь | | | |
| | | | | | | | |
| $\frac{I_x, \text{см}^4}{W_x, \text{см}^3}$ | $\frac{I_y, \text{см}^4}{W_y, \text{см}^3}$ | $\frac{i_x, \text{см}}{i_y, \text{см}}$ | Наименование/МП-72.09.06 | $\frac{I_x, \text{см}^4}{W_x, \text{см}^3}$ | $\frac{I_y, \text{см}^4}{W_y, \text{см}^3}$ | $\frac{i_x, \text{см}}{i_y, \text{см}}$ | Наименование/МП-72.09.06 ТЕРМО Проект |
| $\frac{26,400}{5,477}$ | $\frac{43,233}{10,505}$ | $\frac{2,082}{2,665}$ | Артикул для заказа/770287 | $\frac{26,400}{5,477}$ | $\frac{43,233}{10,505}$ | $\frac{2,082}{2,665}$ | Артикул для заказа/ |
| Створка двери, открывание наружу | | | | Створка двери, открывание наружу | | | |
| | | | | | | | |

НОМЕНКЛАТУРА АЛЮМИНИЕВЫХ ПРОФИЛЕЙ

| $\frac{I_x, \text{см}^4}{W_x, \text{см}^3}$ | $\frac{I_y, \text{см}^4}{W_y, \text{см}^3}$ | $\frac{i_x, \text{см}}{i_y, \text{см}}$ | Наименование/МП-72.09.07 | $\frac{I_x, \text{см}^4}{W_x, \text{см}^3}$ | $\frac{I_y, \text{см}^4}{W_y, \text{см}^3}$ | $\frac{i_x, \text{см}}{i_y, \text{см}}$ | Наименование/МП-72.09.07 ТЕРМО Проект |
|--|---|---|---------------------------|--|---|---|---------------------------------------|
| $\frac{12,308}{3,077}$ | $\frac{34,257}{8,452}$ | $\frac{1576}{2,652}$ | Артикул для заказа/770295 | $\frac{12,308}{3,077}$ | $\frac{34,257}{8,452}$ | $\frac{1576}{2,652}$ | Артикул для заказа/ |
| Импост створки двери. Стойка /ригель витража | | | | Импост створки двери. Стойка /ригель витража | | | |
| | | | | | | | |
| $\frac{I_x, \text{см}^4}{W_x, \text{см}^3}$ | $\frac{I_y, \text{см}^4}{W_y, \text{см}^3}$ | $\frac{i_x, \text{см}}{i_y, \text{см}}$ | Наименование/МП-72.09.08 | $\frac{I_x, \text{см}^4}{W_x, \text{см}^3}$ | $\frac{I_y, \text{см}^4}{W_y, \text{см}^3}$ | $\frac{i_x, \text{см}}{i_y, \text{см}}$ | Наименование/МП-72.09.08 ТЕРМО Проект |
| $\frac{26,137}{5,443}$ | $\frac{41,630}{10,213}$ | $\frac{2,101}{2,583}$ | Артикул для заказа/770296 | $\frac{26,137}{5,443}$ | $\frac{41,630}{10,213}$ | $\frac{2,101}{2,583}$ | Артикул для заказа/ |
| Импост створки двери. Стойка /ригель витража | | | | Импост створки двери. Стойка /ригель витража | | | |
| | | | | | | | |
| $\frac{I_x, \text{см}^4}{W_x, \text{см}^3}$ | $\frac{I_y, \text{см}^4}{W_y, \text{см}^3}$ | $\frac{i_x, \text{см}}{i_y, \text{см}}$ | Наименование/МП-72.09.09 | $\frac{I_x, \text{см}^4}{W_x, \text{см}^3}$ | $\frac{I_y, \text{см}^4}{W_y, \text{см}^3}$ | $\frac{i_x, \text{см}}{i_y, \text{см}}$ | Наименование/МП-72.09.09 ТЕРМО Проект |
| $\frac{19,90}{4,382}$ | $\frac{37,497}{9,643}$ | $\frac{1906}{2,602}$ | Артикул для заказа/770297 | $\frac{19,90}{4,382}$ | $\frac{37,497}{9,643}$ | $\frac{1906}{2,602}$ | Артикул для заказа/ |
| Цоколь створки двери | | | | Цоколь створки двери | | | |
| | | | | | | | |

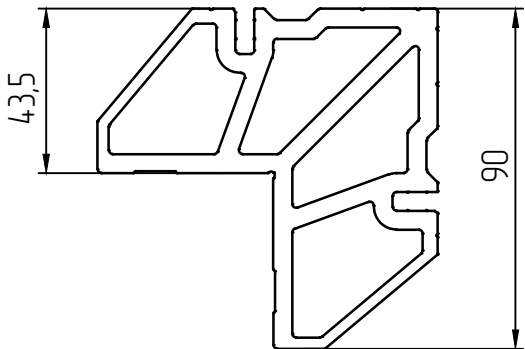
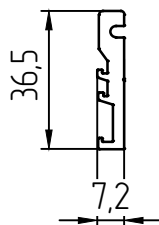
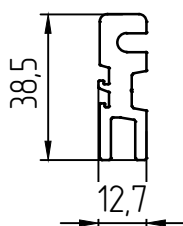
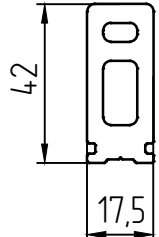
НОМЕНКЛАТУРА АЛЮМИНИЕВЫХ ПРОФИЛЕЙ

| $\frac{I_x, \text{см}^4}{W_x, \text{см}^3}$ | $\frac{I_y, \text{см}^4}{W_y, \text{см}^3}$ | $\frac{i_x, \text{см}}{i_y, \text{см}}$ | Наименование/МП-72.09.10 | $\frac{I_x, \text{см}^4}{W_x, \text{см}^3}$ | $\frac{I_y, \text{см}^4}{W_y, \text{см}^3}$ | $\frac{i_x, \text{см}}{i_y, \text{см}}$ | Наименование/МП-72.09.10 ТЕРМО Проект |
|---|---|---|---------------------------|---|---|---|---------------------------------------|
| $\frac{26,55}{6,305}$ | $\frac{38,98}{9,557}$ | $\frac{2,101}{2,546}$ | Артикул для заказа/770298 | $\frac{26,55}{6,305}$ | $\frac{38,98}{9,557}$ | $\frac{2,101}{2,546}$ | Артикул для заказа/ |
| Цоколь створки двери | | | | Цоколь створки двери | | | |
| | | | | | | | |
| $\frac{I_x, \text{см}^4}{W_x, \text{см}^3}$ | $\frac{I_y, \text{см}^4}{W_y, \text{см}^3}$ | $\frac{i_x, \text{см}}{i_y, \text{см}}$ | Наименование/МП-72.09.11 | $\frac{I_x, \text{см}^4}{W_x, \text{см}^3}$ | $\frac{I_y, \text{см}^4}{W_y, \text{см}^3}$ | $\frac{i_x, \text{см}}{i_y, \text{см}}$ | Наименование/МП-72.09.11 ТЕРМО Проект |
| $\frac{5,240}{1,9}$ | $\frac{20,828}{5,524}$ | $\frac{12}{2,388}$ | Артикул для заказа/770289 | $\frac{5,240}{1,9}$ | $\frac{20,828}{5,524}$ | $\frac{12}{2,388}$ | Артикул для заказа/ |
| Адаптер для встраивания дверей в витраж МП-72 | | | | Адаптер для встраивания дверей в витраж МП-72 | | | |
| | | | | | | | |
| $\frac{I_x, \text{см}^4}{W_x, \text{см}^3}$ | $\frac{I_y, \text{см}^4}{W_y, \text{см}^3}$ | $\frac{i_x, \text{см}}{i_y, \text{см}}$ | Наименование/МП-72.06.03 | $\frac{I_x, \text{см}^4}{W_x, \text{см}^3}$ | $\frac{I_y, \text{см}^4}{W_y, \text{см}^3}$ | $\frac{i_x, \text{см}}{i_y, \text{см}}$ | Наименование/МП-72.06.03 ТЕРМО Проект |
| $\frac{0,531}{0,601}$ | $\frac{10,159}{3,180}$ | $\frac{0,462}{2,023}$ | Артикул для заказа/770293 | $\frac{0,531}{0,601}$ | $\frac{10,159}{3,180}$ | $\frac{0,462}{2,023}$ | Артикул для заказа/ |
| Врезной порог | | | | Врезной порог | | | |
| | | | | | | | |

НОМЕНКЛАТУРА АЛЮМИНИЕВЫХ ПРОФИЛЕЙ

| $\frac{I_x, \text{см}^4}{W_x, \text{см}^3}$ | $\frac{I_y, \text{см}^4}{W_y, \text{см}^3}$ | $\frac{i_x, \text{см}}{i_y, \text{см}}$ | Наименование/МП-72.03.02 | $\frac{I_x, \text{см}^4}{W_x, \text{см}^3}$ | $\frac{I_y, \text{см}^4}{W_y, \text{см}^3}$ | $\frac{i_x, \text{см}}{i_y, \text{см}}$ | Наименование/МП-72.03.02 ТЕРМО Проект |
|---|---|---|---------------------------|---|---|---|---------------------------------------|
| $\frac{11,815}{2,954}$ | $\frac{37,724}{8,56}$ | $\frac{1617}{2,772}$ | Артикул для заказа/ | $\frac{11,815}{2,954}$ | $\frac{37,724}{8,56}$ | $\frac{1617}{2,772}$ | Артикул для заказа/ |
| Профиль импоста рамы и створки окна, ригель витража | | | | Профиль импоста рамы и створки окна, ригель витража | | | |
| | | | | | | | |
| $\frac{I_x, \text{см}^4}{W_x, \text{см}^3}$ | $\frac{I_y, \text{см}^4}{W_y, \text{см}^3}$ | $\frac{i_x, \text{см}}{i_y, \text{см}}$ | Наименование/МП-72.03.03 | $\frac{I_x, \text{см}^4}{W_x, \text{см}^3}$ | $\frac{I_y, \text{см}^4}{W_y, \text{см}^3}$ | $\frac{i_x, \text{см}}{i_y, \text{см}}$ | Наименование/МП-72.03.03 ТЕРМО Проект |
| $\frac{24,405}{5,084}$ | $\frac{41,617}{10,298}$ | $\frac{2,122}{2,771}$ | Артикул для заказа/ | $\frac{24,405}{5,084}$ | $\frac{41,617}{10,298}$ | $\frac{2,122}{2,771}$ | Артикул для заказа/ |
| Профиль импоста рамы и створки окна, ригель витража | | | | Профиль импоста рамы и створки окна, ригель витража | | | |
| | | | | | | | |
| Наименование/МП-72.09.12 | | | Артикул для заказа/770292 | Наименование/МП-45.08.13 | | | Артикул для заказа/770299 |
| Адаптер для встраивания дверей в витраж МП-72 | | | | Закладная для углового соединения | | | |
| | | | | | | | |

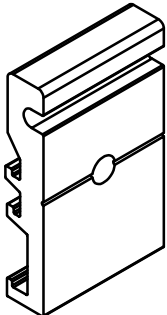
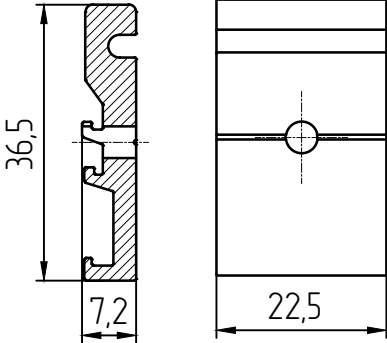
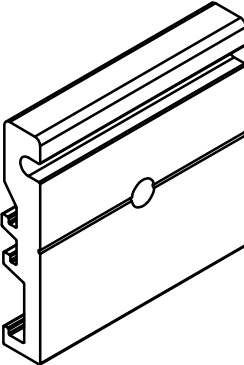
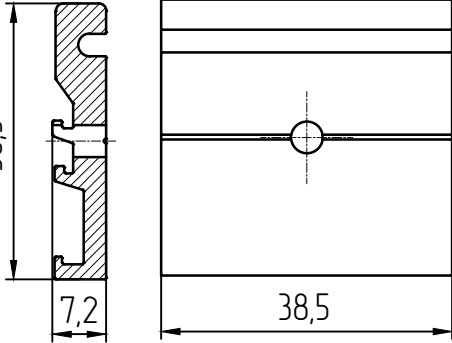
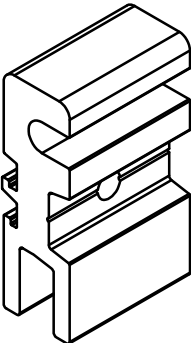
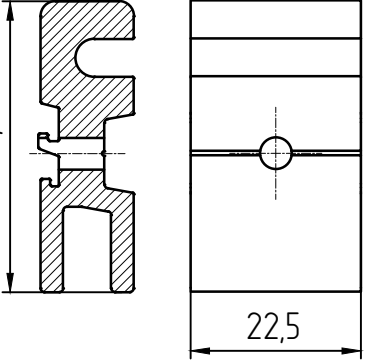
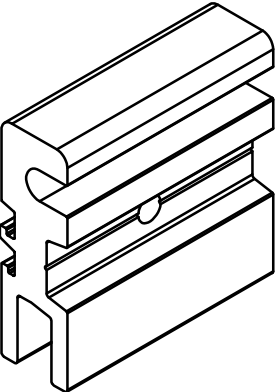
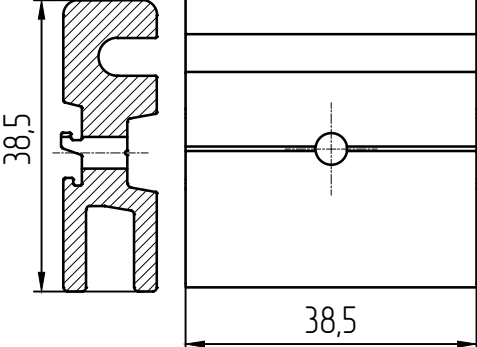
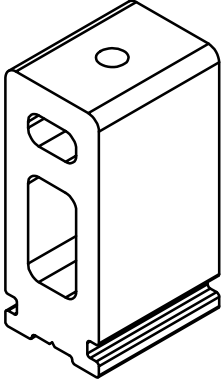
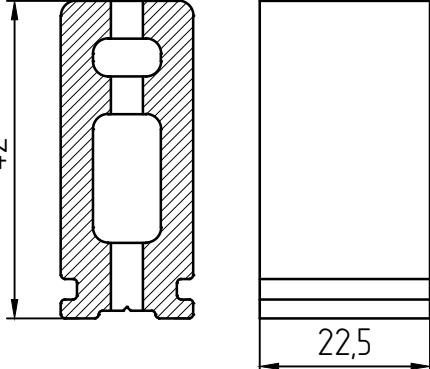
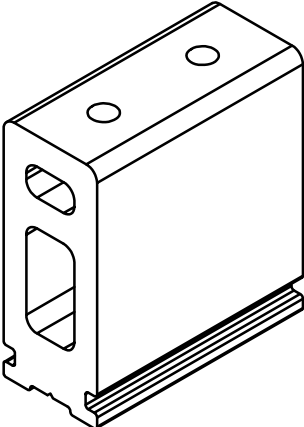
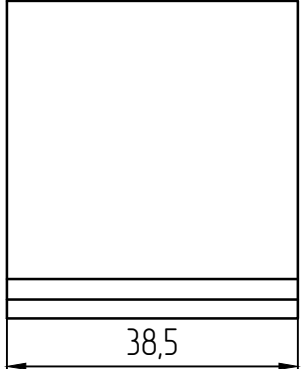
НОМЕНКЛАТУРА АЛЮМИНИЕВЫХ ПРОФИЛЕЙ

| Наименование/МП-95.08.01 | Артикул для заказа/ | Наименование/МП-65.08.01 | Артикул для заказа/700311 |
|---|---------------------------|---|---------------------------|
| Закладная для углового соединения | | Закладная для Т-соединения | |
|  | |  | |
| Наименование/МП-65.08.02 | Артикул для заказа/700312 | Наименование/МП-66112 | Артикул для заказа/700423 |
| Закладная для Т-соединения | | Закладная для Т-соединения | |
|  | |  | |
| Empty row for additional specifications or notes | | | |

НОМЕНКЛАТУРА АЛЮМИНИЕВЫХ ПРОФИЛЕЙ

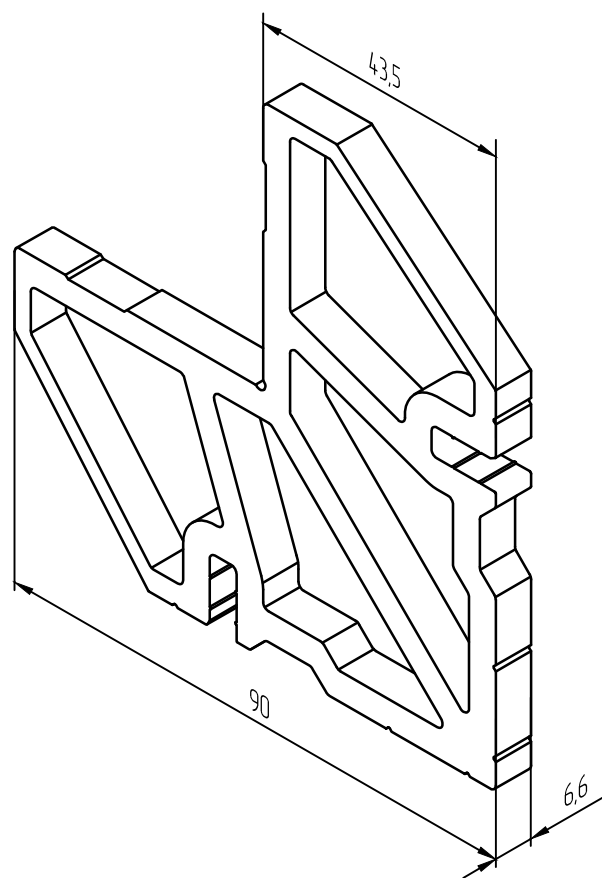
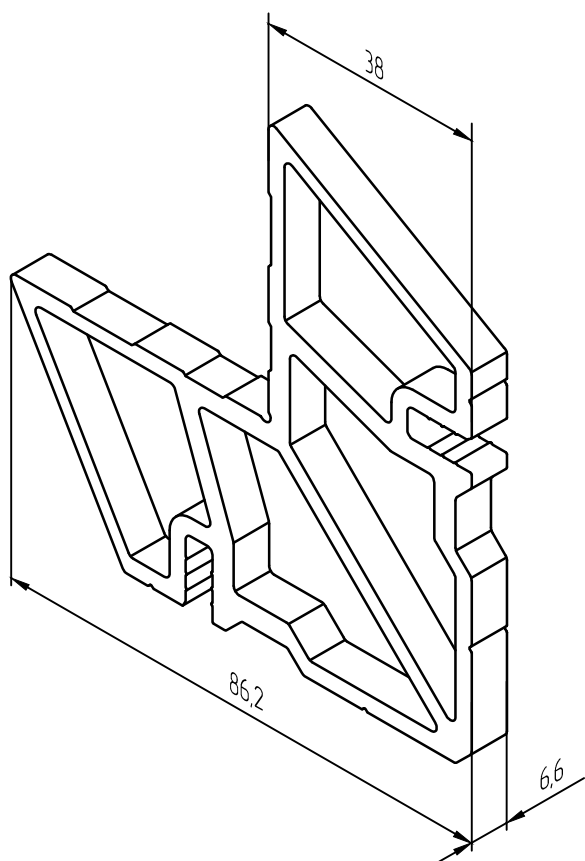
| | | |
|---|---|---|
| Наименование/МП-45.10.01 | Наименование/МП-45.10.02 | Наименование/МП-45.10.03 |
| Артикул для заказа/700219 | Артикул для заказа/700220 | Артикул для заказа/700221 |
| Профиль-штапик для заполнения толщиной 31мм | Профиль-штапик для заполнения толщиной 32мм | Профиль-штапик для заполнения толщиной 33мм |
| | | |
| Наименование/МП-45.10.04 | Наименование/МП-45.10.05 | Наименование/МП-45.10.06 |
| Артикул для заказа/700222 | Артикул для заказа/700223 | Артикул для заказа/700224 |
| Профиль-штапик для заполнения толщиной 35мм | Профиль-штапик для заполнения толщиной 37мм | Профиль-штапик для заполнения толщиной 39мм |
| | | |
| Наименование/МП-45.10.07 | Наименование/МП-45.10.08-01 | Наименование/МП-45.10.09 |
| Артикул для заказа/700225 | Артикул для заказа/700226 | Артикул для заказа/700227 |
| Профиль-штапик для заполнения толщиной 43мм | Профиль-штапик для заполнения толщиной 51мм | Профиль-штапик для заполнения толщиной 24мм |
| | | |
| Наименование/МП-45.10.10 | Наименование/МП-45.10.11 | |
| Артикул для заказа/700228 | Артикул для заказа/700229 | |
| Профиль-штапик для заполнения толщиной 36мм | Профиль-штапик для заполнения толщиной 44мм | |
| | | |

НОМЕНКЛАТУРА АЛЮМИНИЕВЫХ ПРОФИЛЕЙ

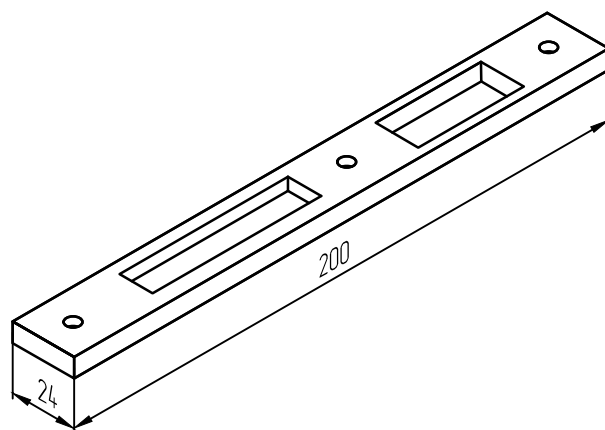
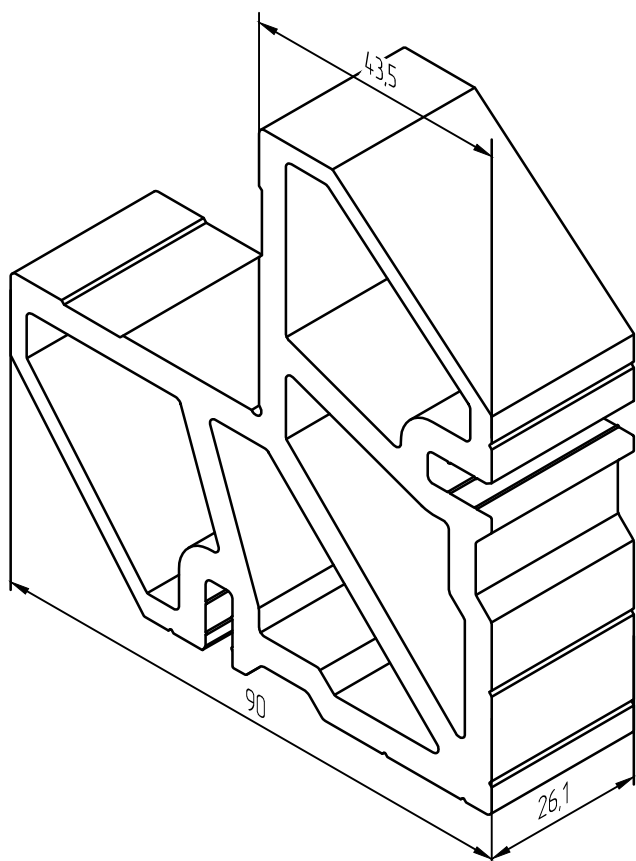
| | | |
|--|--|---|
| <p>Наименование/МП-65.08.01 L=22,5мм Артикул для заказа/700540 Закладная для Т-соединения</p> | <p>Наименование/МП-65.08.01 L=38,5мм Артикул для заказа/700542 Закладная для Т-соединения</p> | <p>Наименование/МП-65.08.02 L=22,5мм Артикул для заказа/700543 Закладная для Т-соединения</p> |
|   |   |   |
| <p>Наименование/МП-65.08.02 L=38,5мм Артикул для заказа/758028 Закладная для Т-соединения</p> | <p>Наименование/МП-66112 L=22,5мм Артикул для заказа/700578 Закладная для Т-соединения</p> | <p>Наименование/МП-66112 L=38,5мм Артикул для заказа/700541 Закладная для Т-соединения</p> |
|   |   |   |

НОМЕНКЛАТУРА АЛЮМИНИЕВЫХ ПРОФИЛЕЙ

| | |
|-----------------------------------|-----------------------------------|
| Наименование/МП-45.08.13 L=6,6мм | Наименование/МП-95.08.01 L=6,6мм |
| Артикул для заказа/ | Артикул для заказа/ |
| Закладная для углового соединения | Закладная для углового соединения |



| | |
|-----------------------------------|--|
| Наименование/МП-95.08.01 L=26,1мм | Наименование/МП-720717-03 |
| Артикул для заказа/ | Артикул для заказа/ |
| Закладная для углового соединения | Подкладка под ответную планку замка KALE-153,155 |



НОМЕНКЛАТУРА КОМПЛЕКТУЮЩИХ

| | | | |
|--|---|---|--|
| Наименование/МПУ "Т"-004 Артикул для заказа/201295 Уплотнитель заполненный внутренний Материал: ТЭП | Наименование/МПУ "Е"-004 Артикул для заказа/750614 Уплотнитель заполненный внутренний Материал: EPDM | Наименование/МПУ "Т"-1042 Артикул для заказа/201296 Уплотнитель заполненный внутренний Материал: ТЭП | Наименование/МПУ "Е"-1042 Артикул для заказа/750615 Уплотнитель заполненный внутренний Материал: EPDM |
| | | | |
| Наименование/МПУ "Т"-45.01 Артикул для заказа/710133 Уплотнитель заполненный наружный Материал: ТЭП | Наименование/МПУ "Е"-45.01 Артикул для заказа/750628 Уплотнитель заполненный внутренний Материал: EPDM | Наименование/МПУ "Т"-45.02 Артикул для заказа/710134 Уплотнитель притвора внутренний Материал: ТЭП | Наименование/МПУ "Е"-45.02 Артикул для заказа/750629 Уплотнитель притвора внутренний Материал: EPDM |
| | | | |
| Наименование/МПУ "Т"-64.002 Артикул для заказа/201293 Уплотнитель для уплотнения зазора при встраивании дверей в витраж Материал: ТЭП | Наименование/МПУ "Е"-64.002 Артикул для заказа/750612 Уплотнитель для уплотнения зазора при встраивании дверей в витраж Материал: EPDM | Наименование/PB048.0750-FP Артикул для заказа/700456 Щеточный уплотнитель притвора двери | Наименование/SR2-C2,8x14-3P Артикул для заказа/700457 Щеточный уплотнитель притвора двери |
| | | | |
| Наименование/SP7x6 3P Артикул для заказа/770558 Щеточный уплотнитель притвора двери | | | |
| | | | |

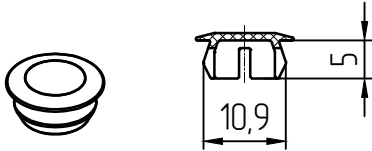
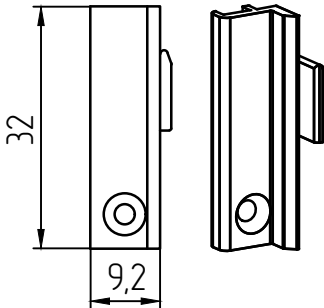
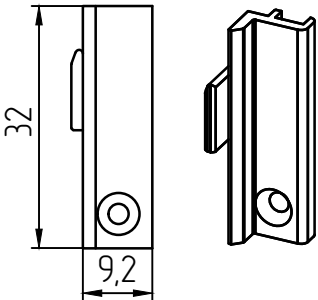
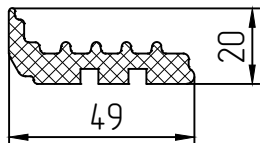
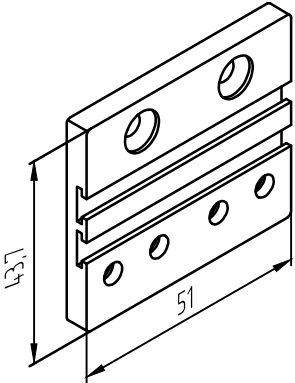
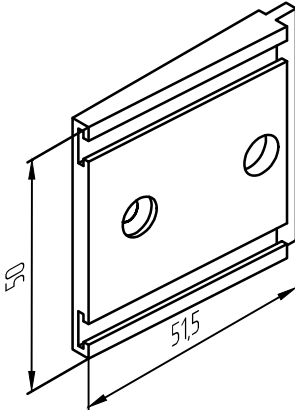
НОМЕНКЛАТУРА КОМПЛЕКТУЮЩИХ

| | | | |
|--|--|---|---|
| Наименование/МПУ-012 | Наименование/МПУ-012-01 | Наименование/МПУ-012-02 | Наименование/МПУ-012-03 |
| Артикул для заказа/710122 | Артикул для заказа/710123 | Артикул для заказа/710124 | Артикул для заказа/710125 |
| Пластина под заполнение 23,24 мм Материал: ПВХ | Пластина под заполнение 23,24 мм Материал: ПВХ | Пластина под заполнение 23,24 мм Материал: ПВХ | Пластина под заполнение 23,24 мм Материал: ПВХ |
| | | | |
| Наименование/МПУ-013 | Наименование/МПУ-013-01 | Наименование/МПУ-013-02 | Наименование/МПУ-013-03 |
| Артикул для заказа/710122 | Артикул для заказа/710127 | Артикул для заказа/710128 | Артикул для заказа/710129 |
| Пластина под заполнение 25-32 мм Материал: ПВХ | Пластина под заполнение 25-32 мм Материал: ПВХ | Пластина под заполнение 25-32 мм Материал: ПВХ | Пластина под заполнение 25-32 мм Материал: ПВХ |
| | | | |
| Наименование/Пластина 100x4-2x1 | Наименование/Пластина 100x4-2x2 | | |
| Артикул для заказа/700487 | Артикул для заказа/700434 | | |
| Пластина под заполнение 35-42 мм Материал: полистирол | Пластина под заполнение 35-42 мм Материал: полистирол | | |
| | | | |
| Наименование/Пластина 100x4-7x1 | Наименование/Пластина 100x4-7x2 | | |
| Артикул для заказа/700484 | Артикул для заказа/700606 | | |
| Пластина под заполнение 43,44 мм Материал: полистирол | Пластина под заполнение 43,44 мм Материал: полистирол | | |
| | | | |





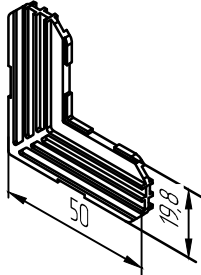
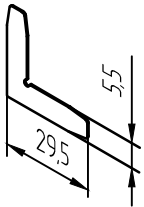
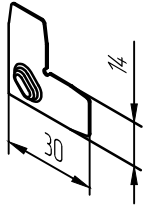
НОМЕНКЛАТУРА КОМПЛЕКТУЮЩИХ

| | |
|---|---|
| <p>Наименование/Пластина 100x47x3 Артикул для заказа/700439 Пластина под заполнение 43,44 мм Материал: полистирол</p> | <p>Наименование/Пластина 100x47x4 Артикул для заказа/700440 Пластина под заполнение 43,44 мм Материал: полистирол</p> |
| | |
| <p>Наименование/Пластина 100x50x2 Артикул для заказа/700435 Пластина под заполнение 46-50 мм Материал: полистирол</p> | <p>Наименование/Пластина 100x50x3 Артикул для заказа/700453 Пластина под заполнение 46-50 мм Материал: полистирол</p> |
| | |
| <p>Наименование/Пластина 100x50x4 Артикул для заказа/700454 Пластина под заполнение 46-50 мм Материал: полистирол</p> | <p>Наименование/МПУ-72.02 Подкладка под заполнение Артикул для заказа/710169 Материал: полиэтилен</p> |
| | |

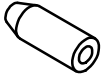





НОМЕНКЛАТУРА КОМПЛЕКТУЮЩИХ

| | |
|---|---|
| Наименование/МПУ-021 | Наименование/МПУ-72.03 |
| Артикул для заказа/710009 | Артикул для заказа/770303 |
| Пробка заглушка отверстия $\phi 10$ под самонарезающий винт $\phi 4,2$ мм Материал: полиэтилен | Декоративная накладка шульповой двери |
|  |  |
| Наименование/МПУ-72.04 | Наименование/МПУ-314 |
| Артикул для заказа/770302 | Артикул для заказа/ |
| Декоративная накладка шульповой двери | Термовкладыш Материал: пенополиэтилен |
|  |  |
| Наименование/МПУ-65.03 | Наименование/МПУ-66301 |
| Артикул для заказа/710173 | Артикул для заказа/710178 |
| Держатель порога и щеток. Устанавливается на дверную раму. Материал: полиэтилен | Держатель щеток. Устанавливается на дверную створку. Материал: полиэтилен |
|  |  |

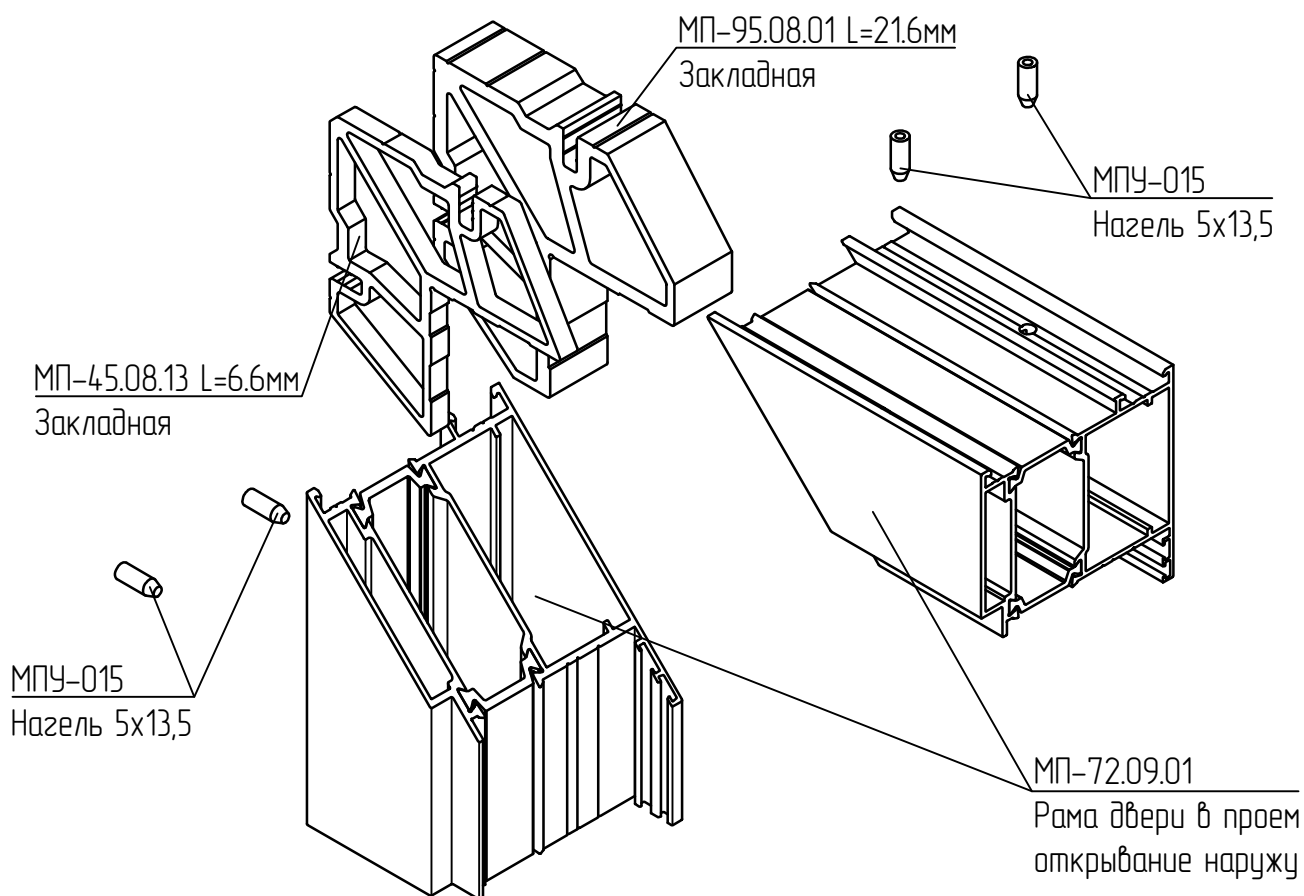
НОМЕНКЛАТУРА КОМПЛЕКТУЮЩИХ

| | | |
|---|--|---|
| <p>Наименование/УС-4565-01 Артикул для заказа/710148 Быстрофиксирующий соединитель из литьевого сплава для Т-соединения.</p> | <p>Наименование/УС-4565-02 Артикул для заказа/710149 Быстрофиксирующий соединитель из литьевого сплава для Т-соединения.</p> | <p>Наименование/УС-4565-05 Артикул для заказа/710151 Быстрофиксирующий разжимной соединитель литьевого сплава для Т-соединения.</p> |
|  <p>Применяется с профилями: - imposta створки двери МП-72.09.07, МП-72.09.08 - цоколя створки двери МП-72.09.09, МП-72.09.10</p> |  <p>Применяется с профилями: - imposta створки двери МП-72.09.07, МП-72.09.08 - цоколя створки двери МП-72.09.09, МП-72.09.10</p> |  <p>Применяется с профилями: - imposta створки двери МП-72.09.08 - цоколя створки двери МП-72.09.09, МП-72.09.10</p> |
| <p>Наименование/УС-4565-03 (2200) Артикул для заказа/770202 Выравнивающий угловой соединитель из литьевого сплава Материал: алюминий.</p> | <p>Наименование/МПУ-4565-01 Артикул для заказа/710172 Выравнивающий угловой соединитель (аналог УС-4565-03) Материал: полипропилен.</p> | |
|  <p>Применяется с профилями: - створки двери МП-72.09.05, МП-72.09.06</p> |  <p>Применяется с профилями: - створки двери МП-72.09.05, МП-72.09.06</p> | |
| <p>Наименование/УС-50202 Артикул для заказа/ Выравнивающий угловой соединитель. Материал: нерж. сталь.</p> | <p>Наименование/УС-66201 Артикул для заказа/710154 Выравнивающий угловой соединитель. Материал: нерж. сталь.</p> | |
|  <p>Применяется с профилями: - рама двери МП-72.09.01, МП-72.09.02, МП-72.09.03, МП-72.09.04 - створка двери МП-72.09.05, МП-72.09.06 - адаптера МП-72.09.11</p> |  <p>Применяется с профилями: - створка двери МП-72.09.06</p> | |

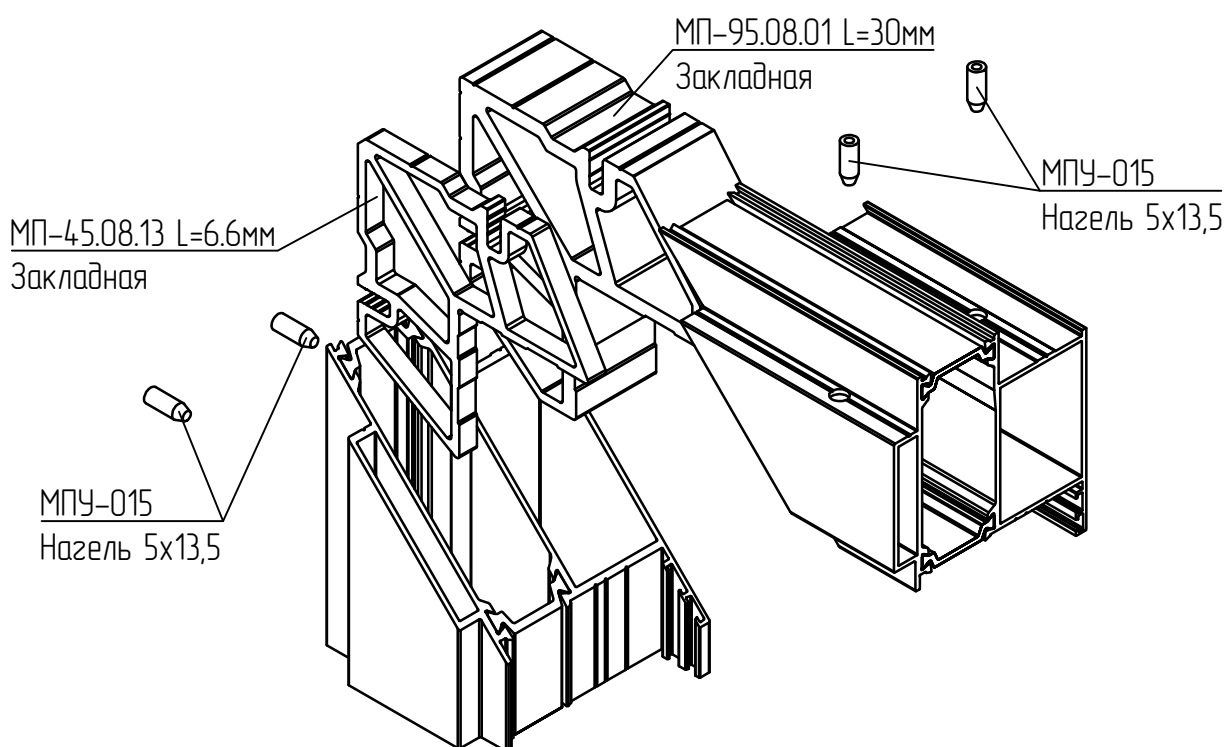
НОМЕНКЛАТУРА КОМПЛЕКТУЮЩИХ

| | | |
|---|---|---|
| Наименование/МПУ-015 | Наименование/0092/400В | Наименование/М5х12 А2 DIN 914 |
| Артикул для заказа/710155 | Артикул для заказа/700488 | Артикул для заказа/700489 |
| Штифт (нагель) 5х13,5. | Штифт (нагель) 3х9,5. | Винт установочный М5х12 |
|  |  |  |
| Наименование/М5х5 А2 DIN 914 | Наименование/ВС 4,2х19 DIN7982 | Наименование/ВС 2,9х19 DIN7982 |
| Артикул для заказа/700491 | Артикул для заказа/700447 | Артикул для заказа/ |
| Винт установочный М5х5 | Винт с потайной головкой. | Винт с потайной головкой. |
|  |  |  |

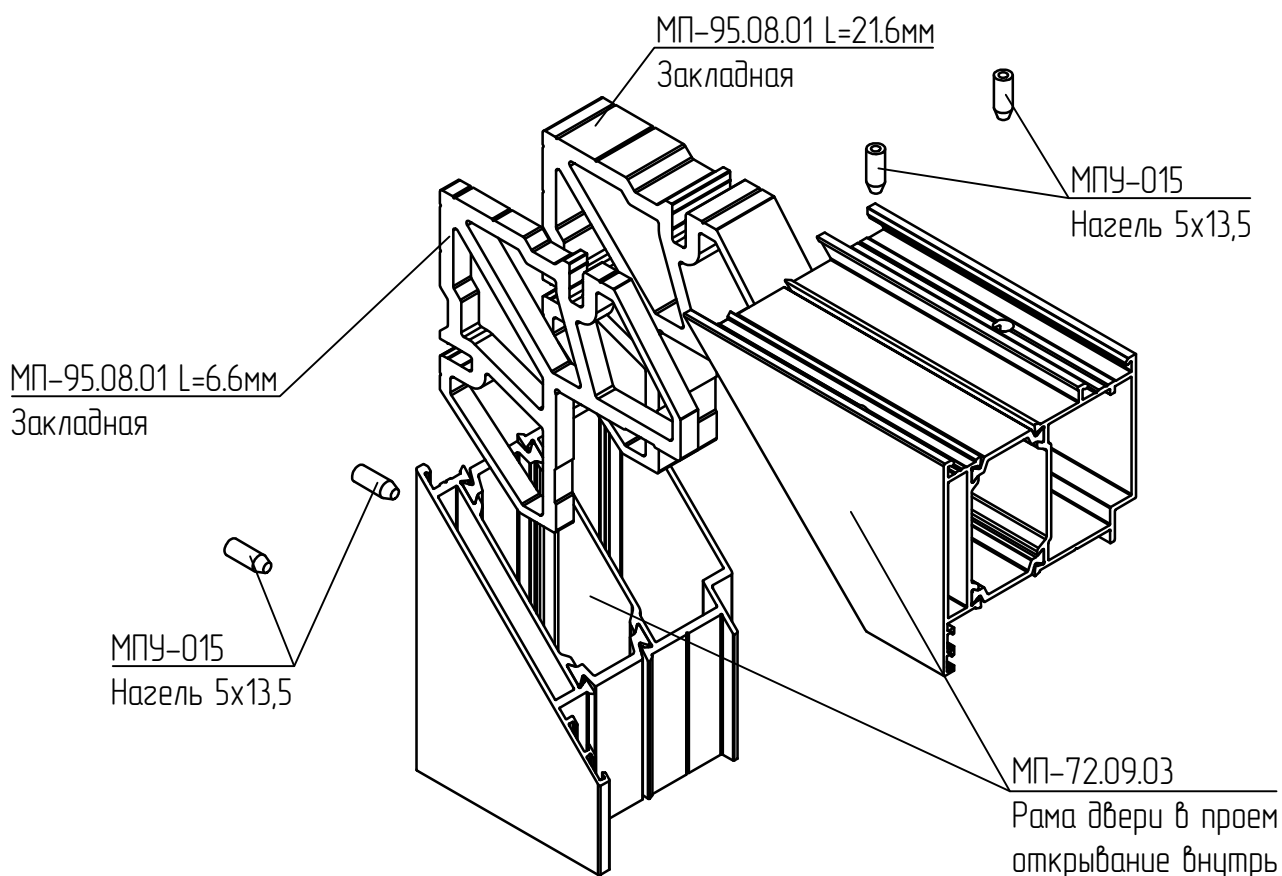
Угловое соединение рамы в проем МП-72.09.01 (открывание наружу).



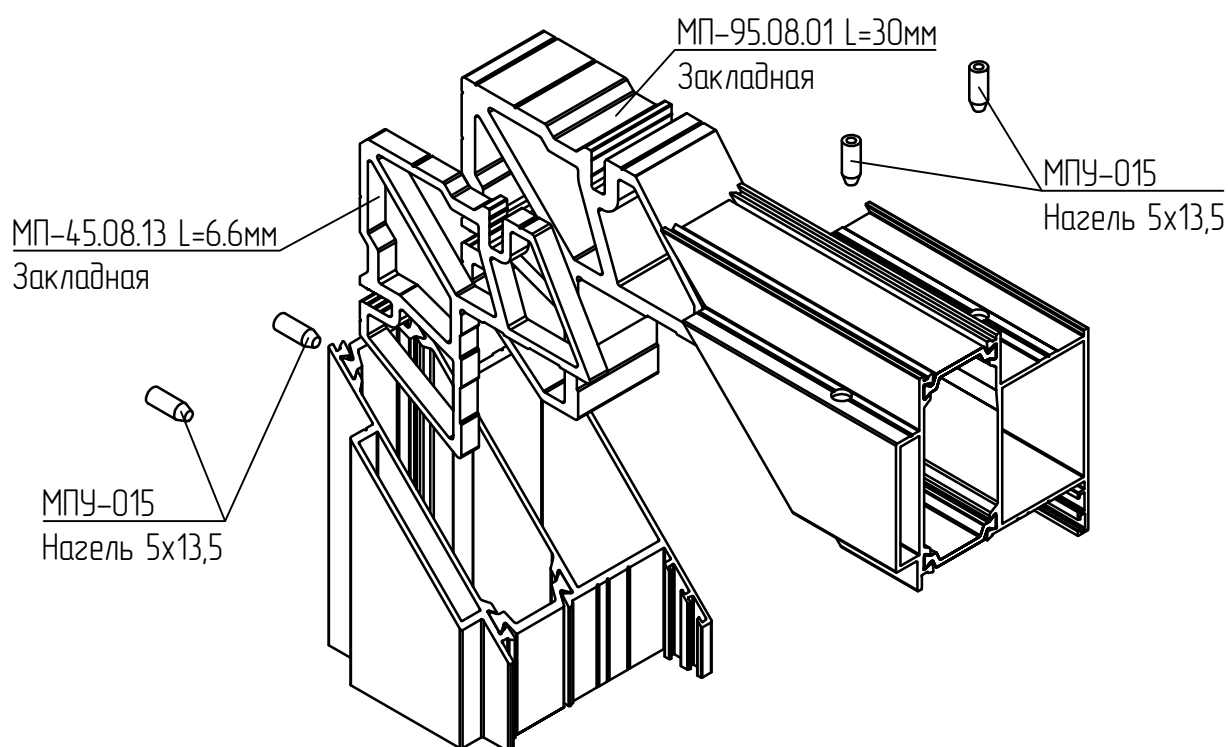
Угловое соединение рамы в витраж МП-72.09.02 (открывание наружу).



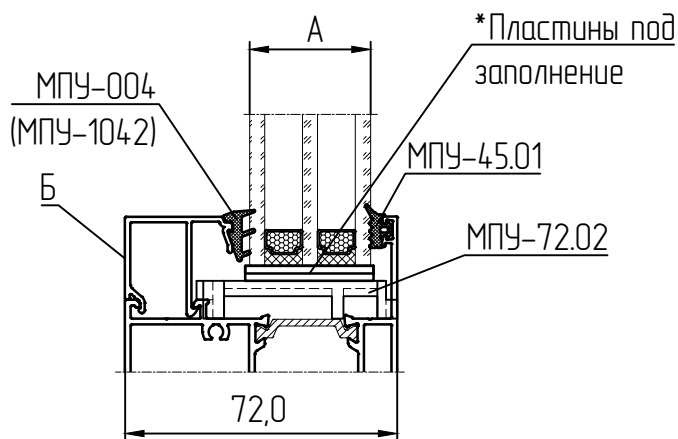
Узловое соединение рамы в проем МП-72.09.03 (открывание внутрь).



Узловое соединение рамы в витраж МП-72.09.04 (открывание внутрь).

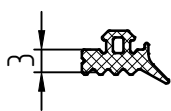


Применяемые заполнения.

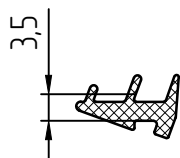


Применяемые уплотнители

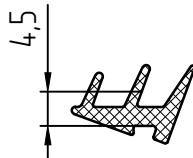
МПУ-45.01



МПУ-004



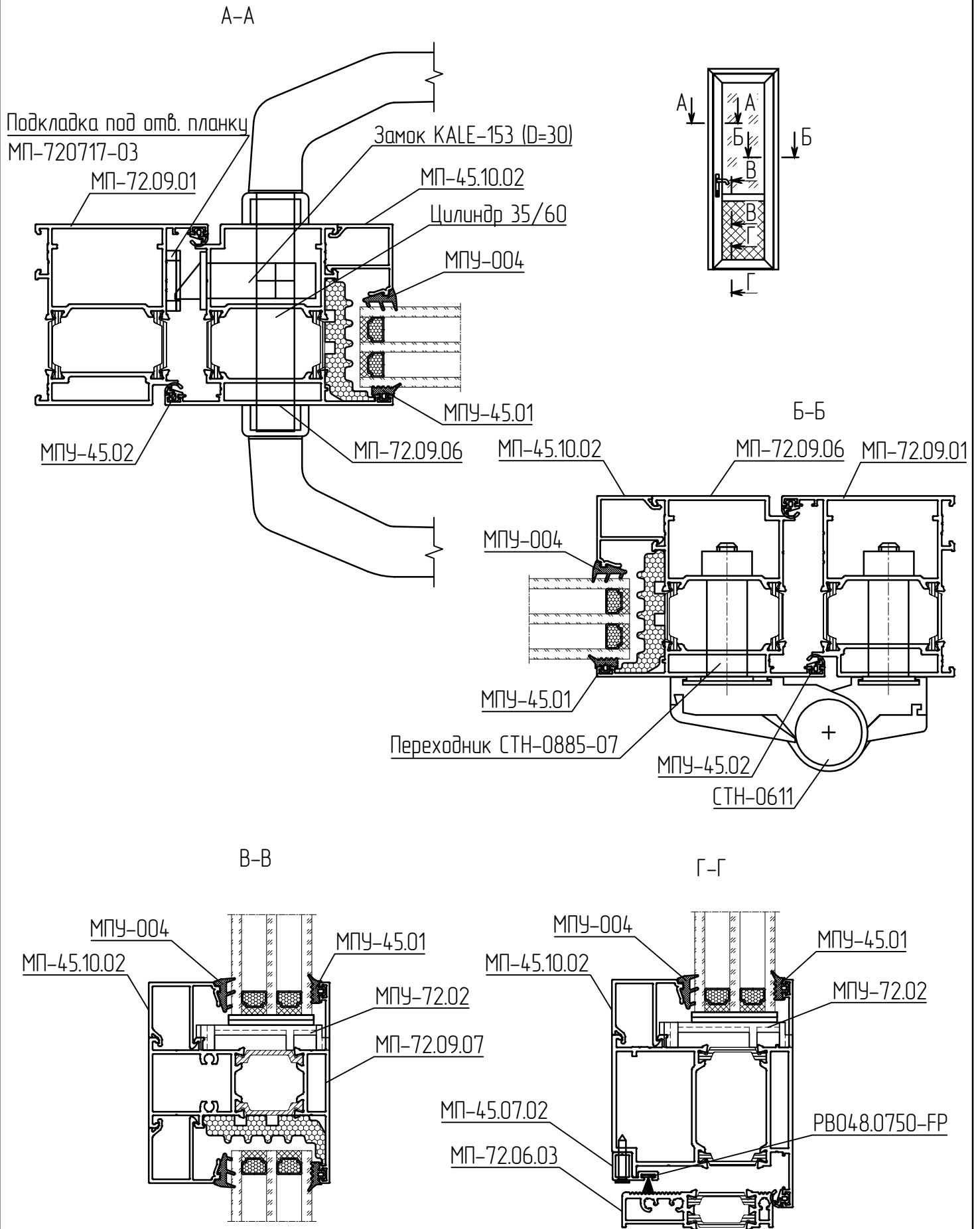
МПУ-1042



* Количество и толщина пластин подбирается при установке.
 Дополнительные толщины заполнений смотри стр. 02-11

| Применяемый штапик (Б) | Наименование | Толщина заполнения (А) МПУ-004 | Толщина заполнения (А) МПУ-1042 |
|------------------------|----------------|--------------------------------|---------------------------------|
| | МП-45.10.09 | - | 24мм |
| | МП-45.10.01 | 31мм | 30мм |
| | МП-45.10.02 | 32мм | 30мм |
| | МП-45.10.03 | 34мм | 32мм |
| | МП-45.10.04 | 35мм | 34мм |
| | МП-45.10.10 | 36мм | - |
| | МП-45.10.05 | 37мм | 36мм |
| | МП-45.10.06 | 39мм | 38мм |
| | МП-45.10.07 | 43мм | 42мм |
| | МП-45.10.11 | 44мм | - |
| | МП-45.10.08-01 | 51мм | 50мм |

Однопольная дверь в проем с открыванием наружу.



Однопольная дверь в проем с открыванием наружу (усил. цоколь).

A-A

Подкладка под отв. планку
МП-72.0717-03

МП-72.09.01

Замок KALE-153 (D=30)

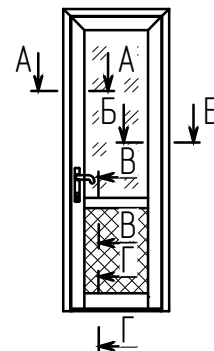
МП-45.10.02

Цилиндр 35/60

МПУ-004

МП-72.09.06

МПУ-45.02



B-B

МП-45.10.02

МПУ-45.02

МП-72.09.01

МПУ-004

МП-45.01

МП-72.09.06

Переходник СТН-0885-07

СТН-0611

G-G

МПУ-004

МП-45.10.02

МПУ-45.01

МПУ-72.02

B-B

МПУ-004

МП-45.10.02

МПУ-45.01

МПУ-72.02

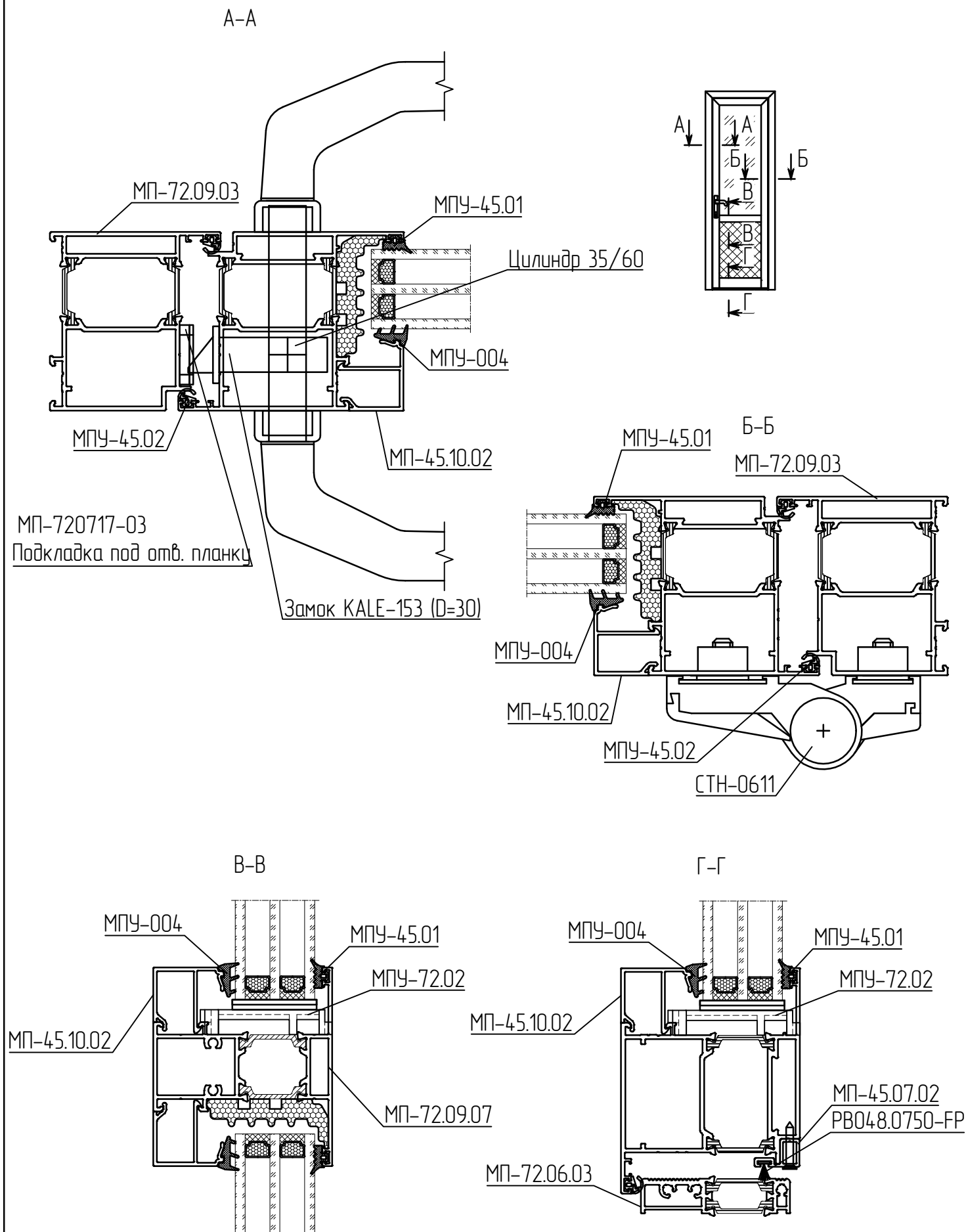
МП-72.09.07

МП-72.06.03

SR2-C2,8x14-3P

МП-65.07.01

Однопольная дверь в проем с открыванием внутрь.



Однопольная дверь в витраже "МП-50" с открыванием наружу.

A-A

Замок KALE-153 (D=30)

МПУ-45.02

МП-45.10.02

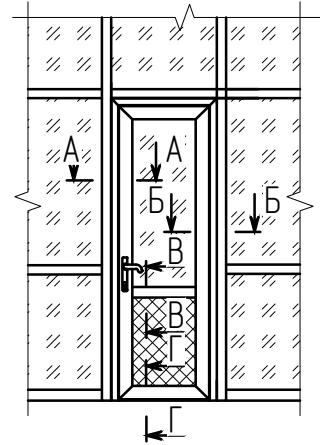
МПУ-004

МПУ-45.01

МП-72.09.02

МП-72.09.06

Цилиндр 35/60



12

Подкладка под отв. планку
МП-720717-03

Б-Б

МП-45.10.02

МП-72.09.02

МПУ-004

МПУ-45.01

МП-72.09.06

Переходник СТН-0885-07

МПУ-45.02

СТН-0611

В-В

МПУ-004

МП-45.10.02

МПУ-45.01

МПУ-72.02

МП-72.09.07

Г-Г

МПУ-004

МП-45.10.02

МПУ-45.01

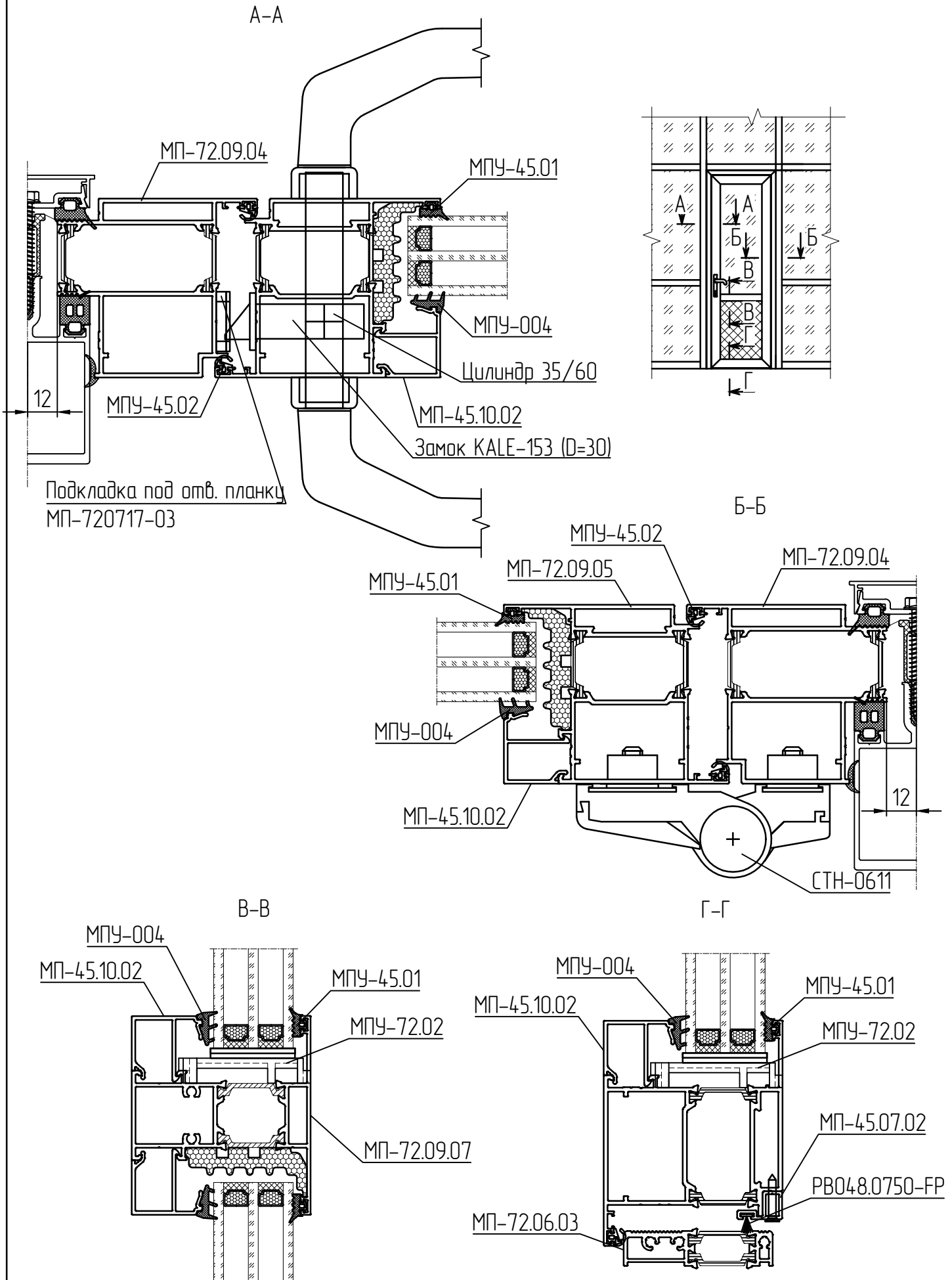
МПУ-72.02

PB048.0750-FP

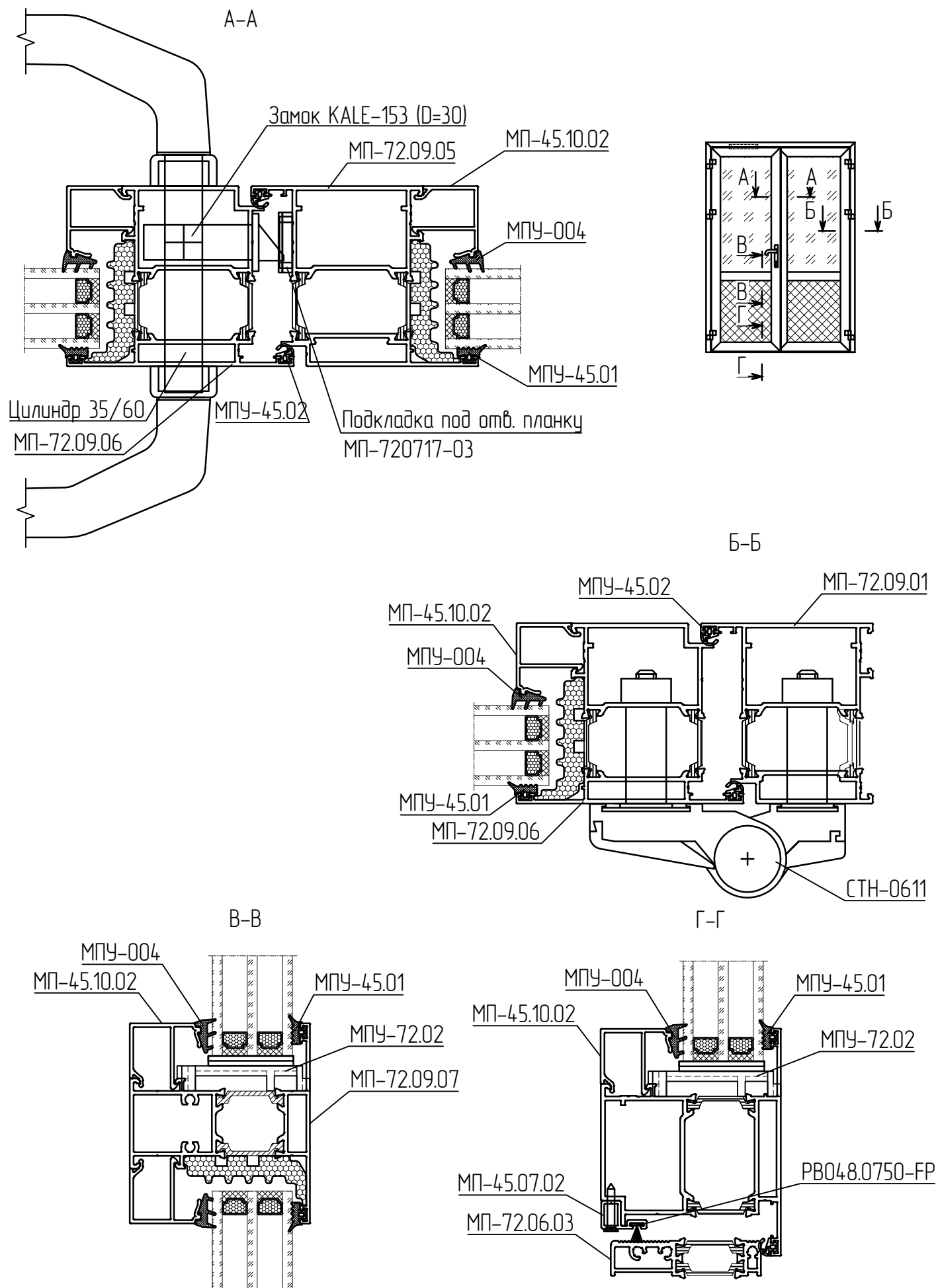
МП-45.07.02

МП-72.06.03

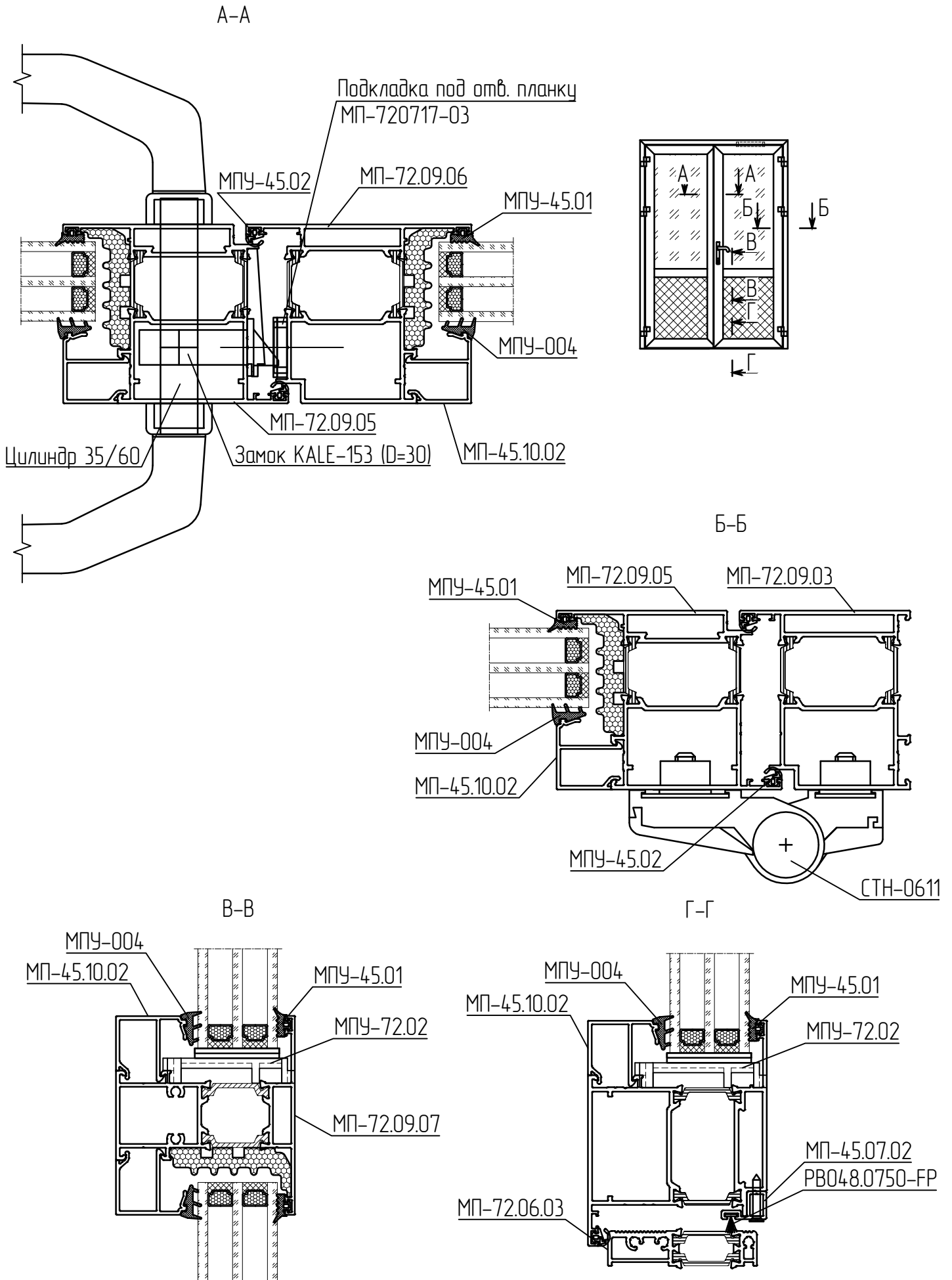
Однопольная дверь в витраже "МП-50" с открыванием внутрь.



Двупольная дверь в проем с открыванием наружу.

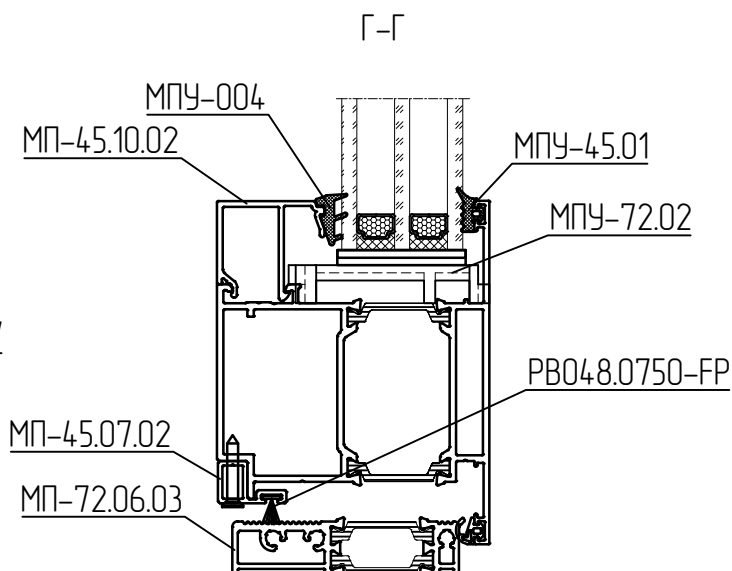
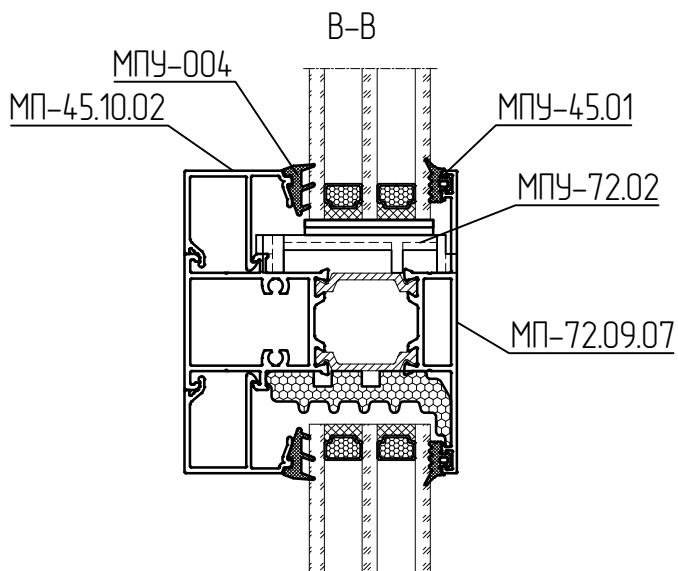
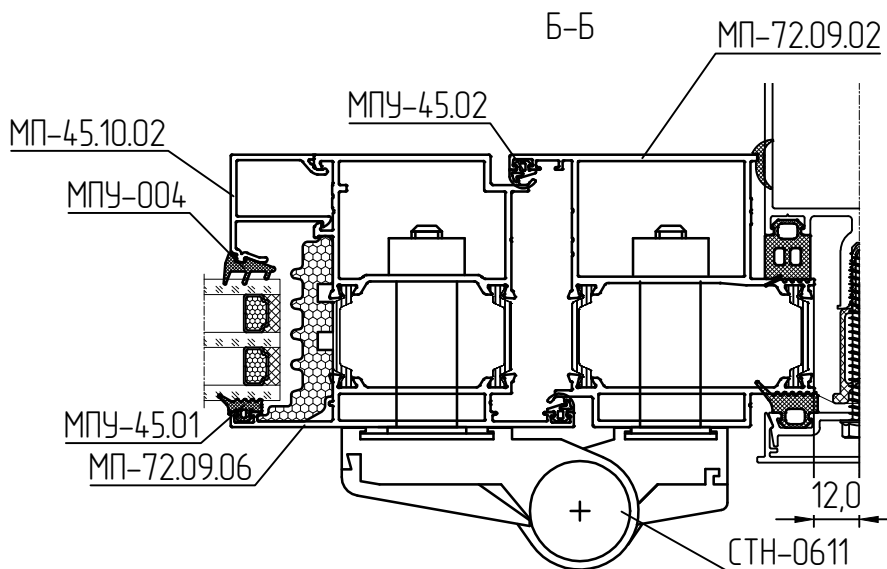
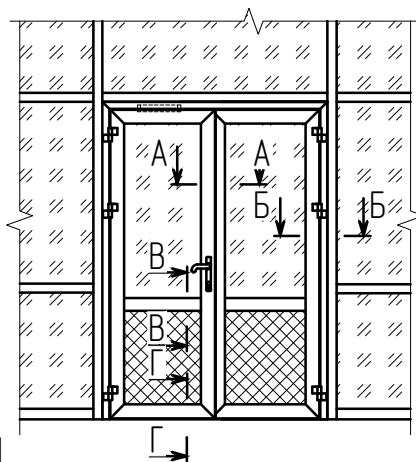
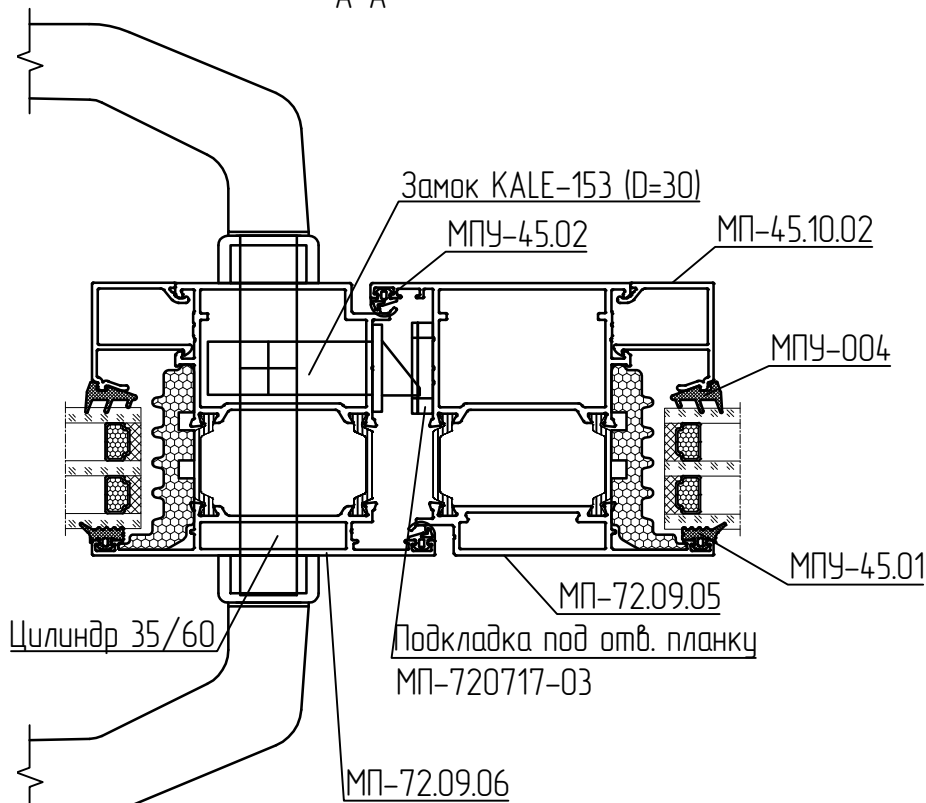


Двупольная дверь в проем с открыванием внутрь.

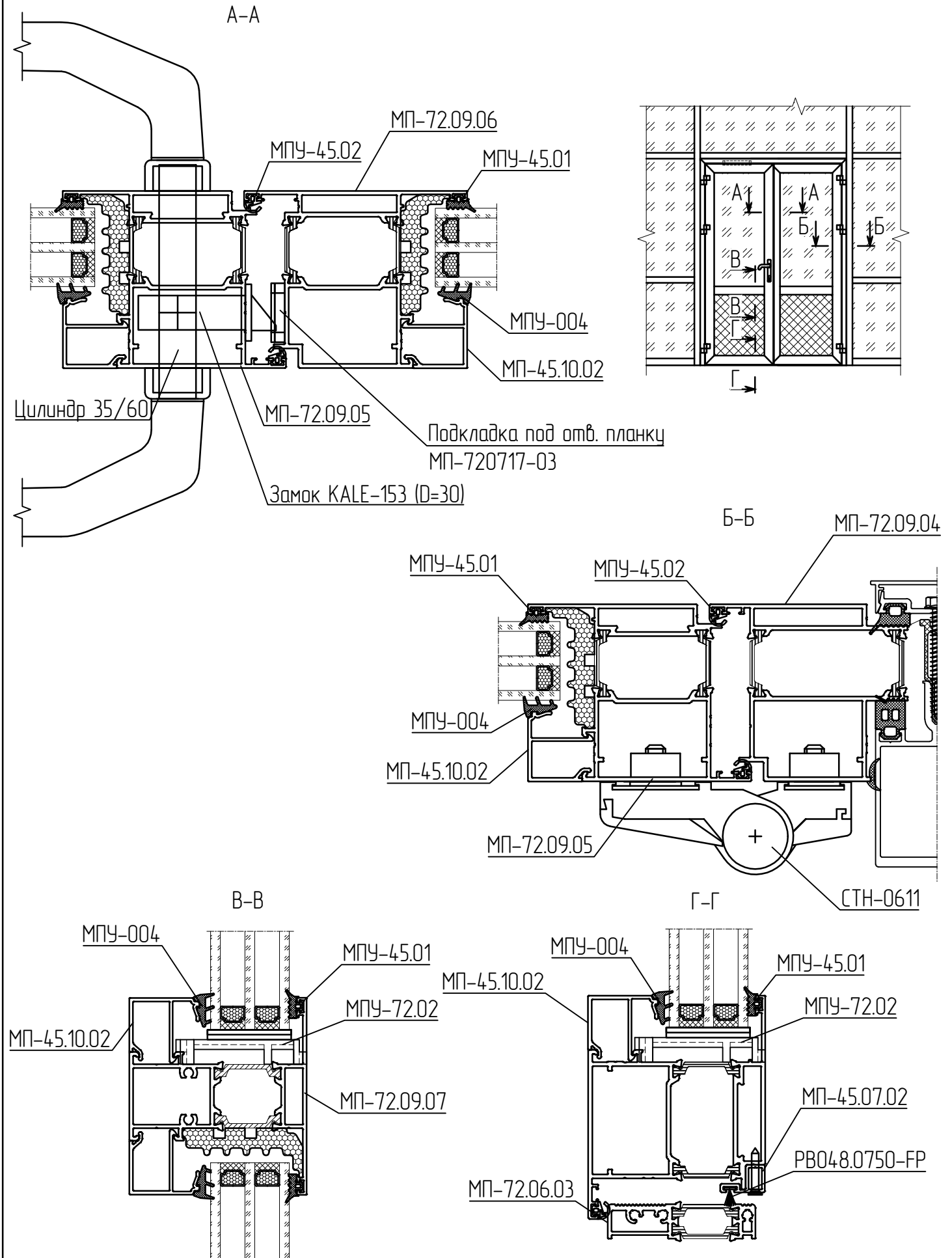


Двупольная дверь в витраже "МП-50" с открыванием наружу.

A-A

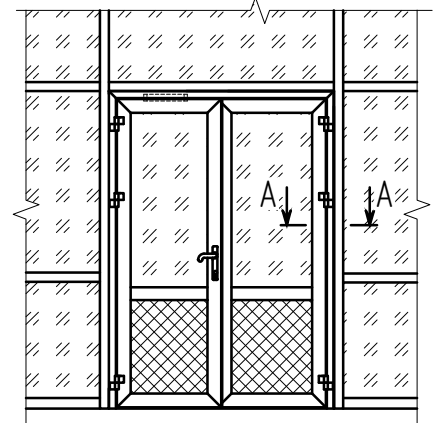
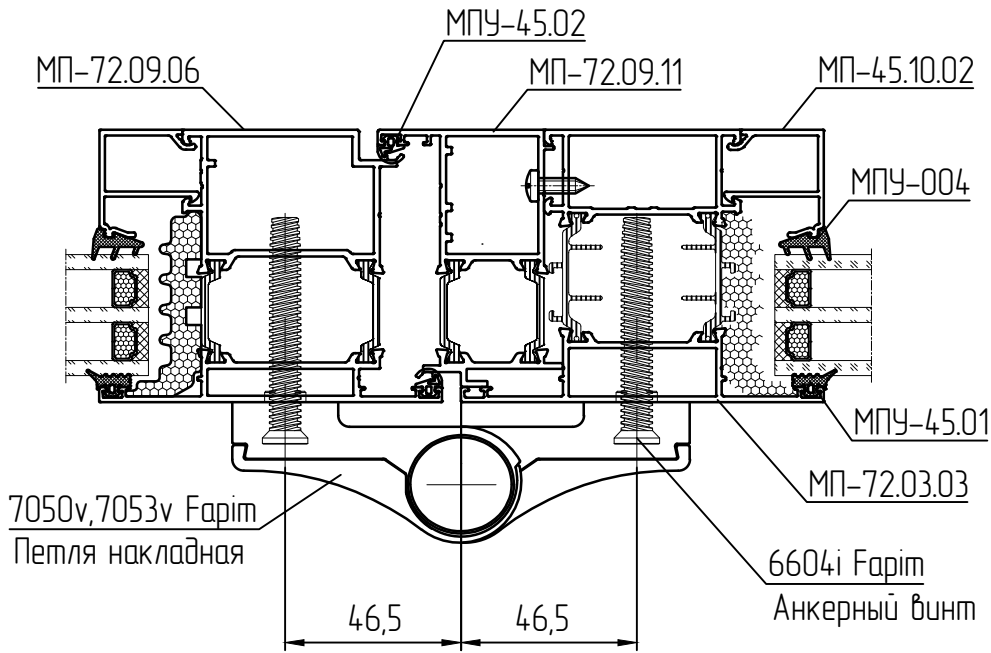


Двустворчатая дверь в витраже "МП-50" с открыванием внутрь.



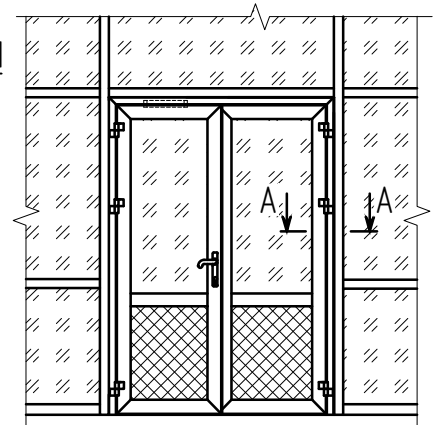
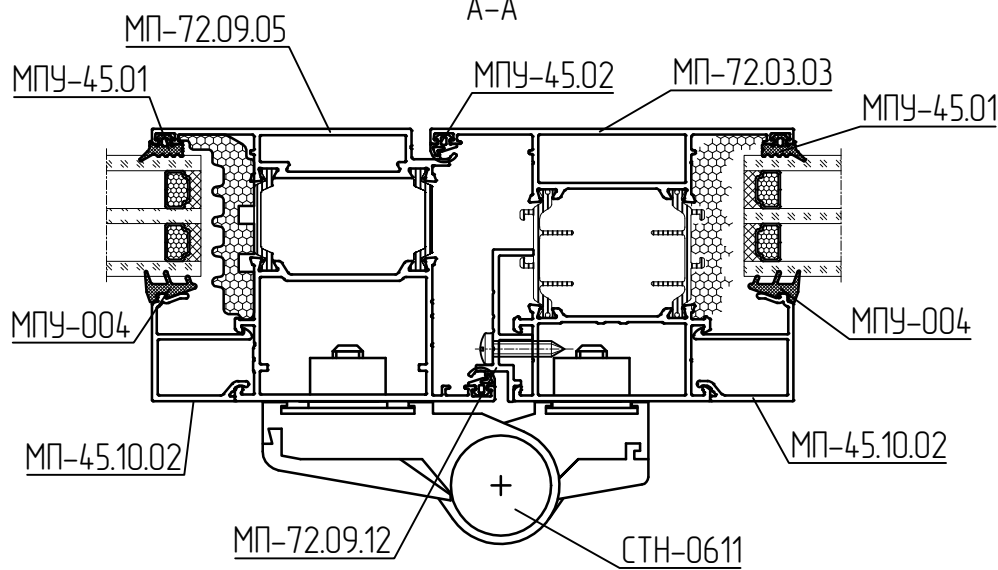
Двупольная дверь в витраже "МП-72" с открыванием наружу.

A-A

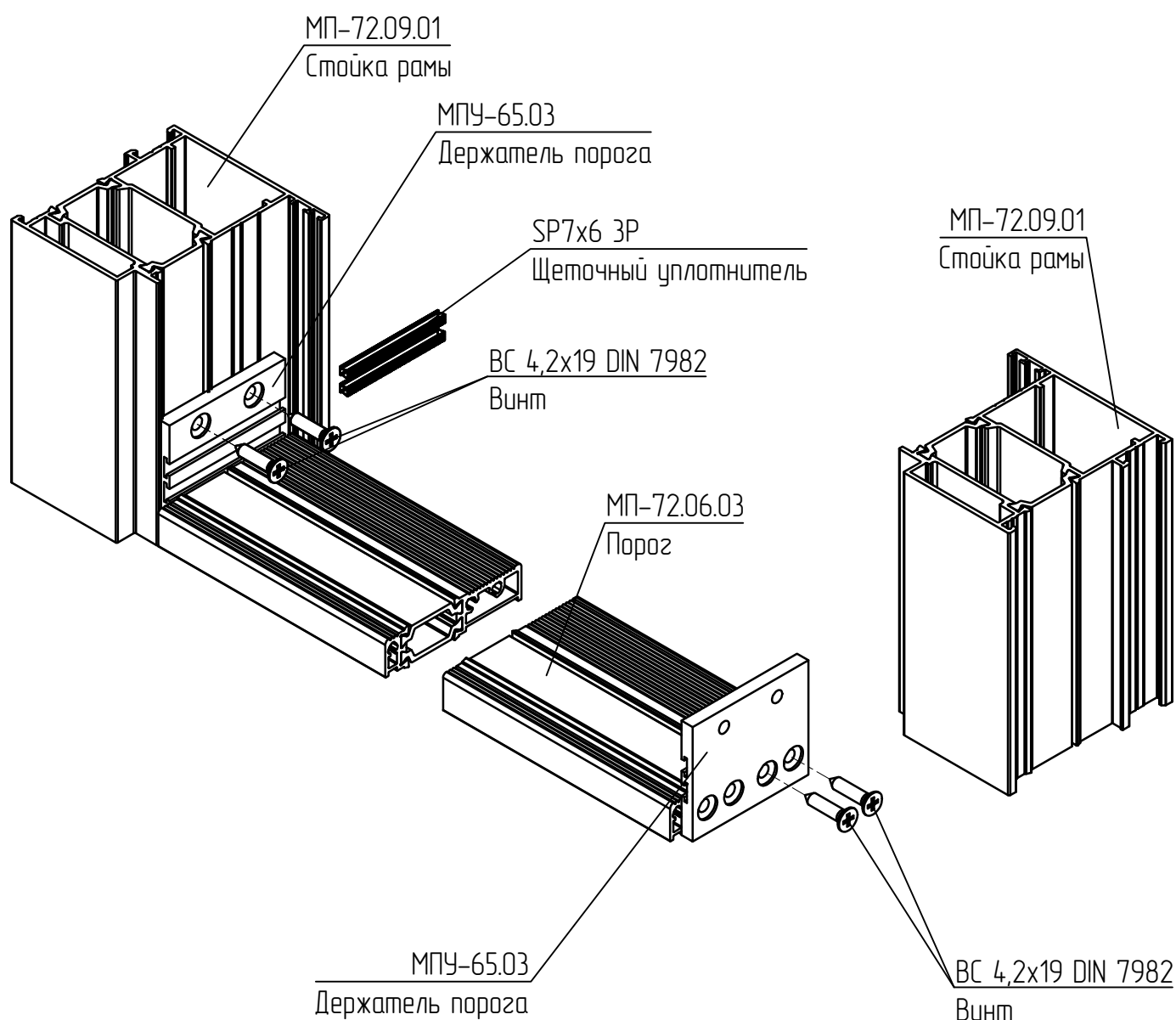
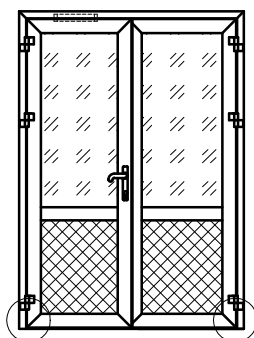


Двупольная дверь в витраже "МП-72" с открыванием внутрь.

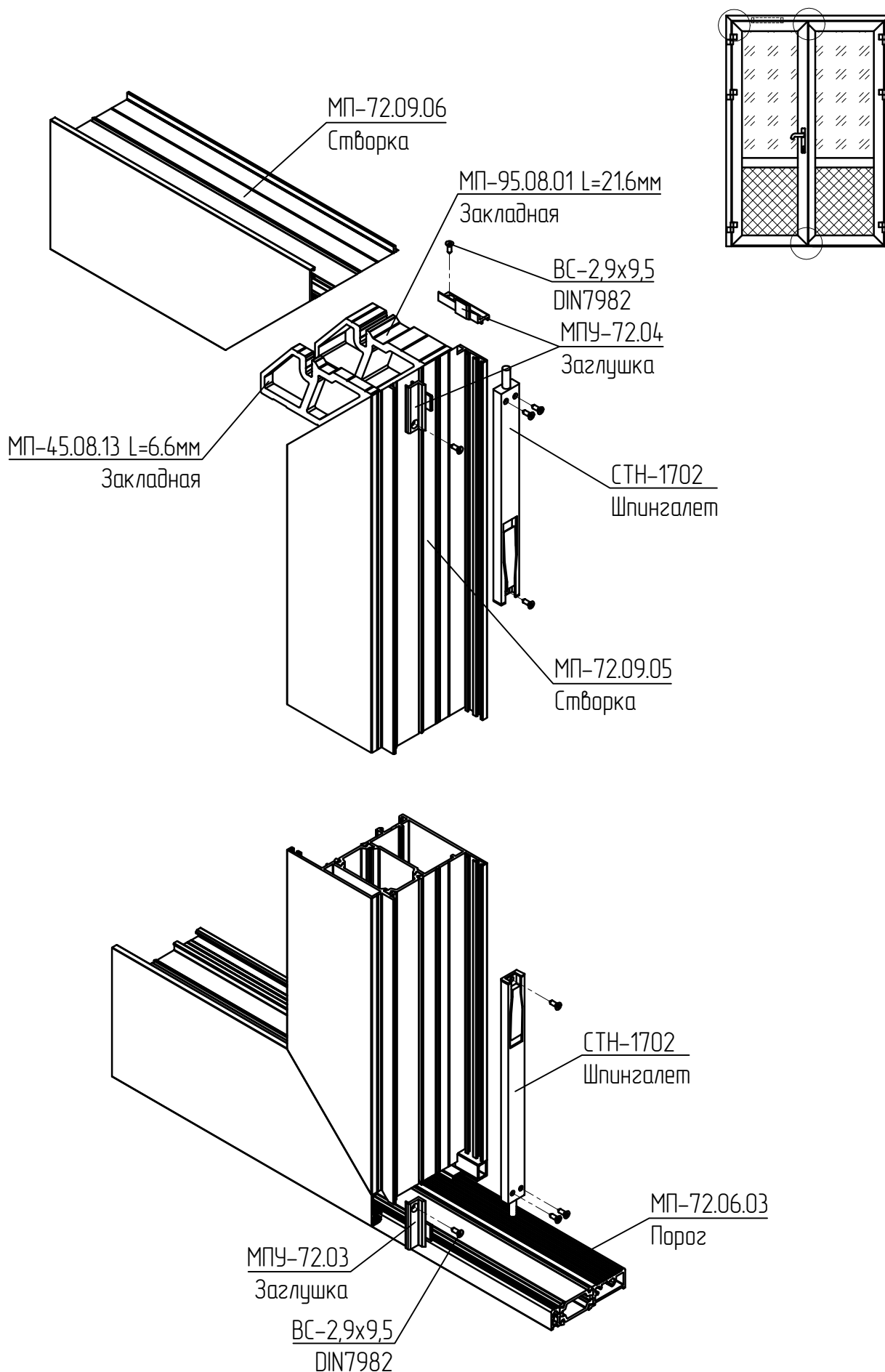
A-A



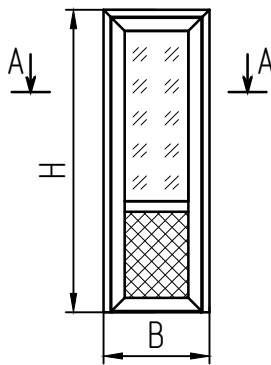
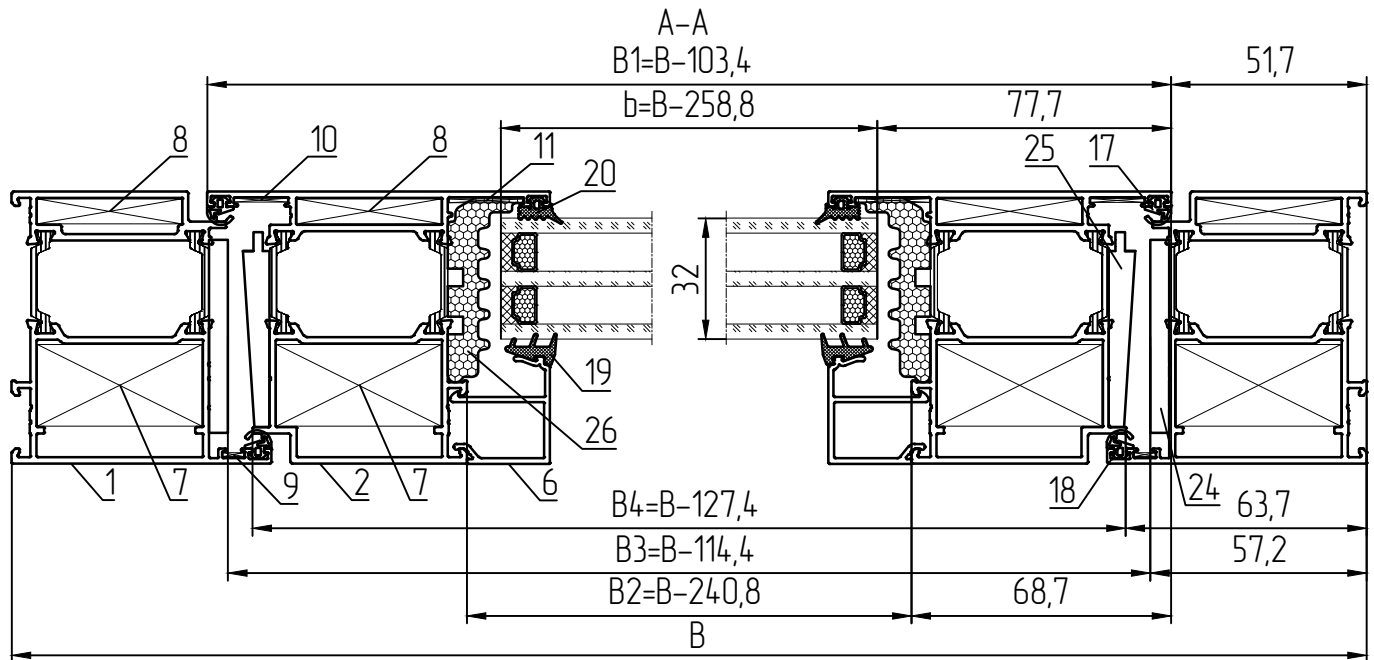
Двупольная дверь в проем с открыванием наружу. Установка порога.
Вариант с рамой МП-72.09.01 и с порогом МП-72.06.03.



Двупольная дверь в проем с открыванием наружу. Установка порога.
Вариант с рамой МП-72.09.01 и с порогом МП-72.06.03.



Однопольная дверь в проем с открыванием наружу.



| Спецификация алюминиевых профилей | | | | |
|-----------------------------------|---|-------------|-----|------------|
| Наименование | Назначение | Размер, мм | Вид | Кол-во, шт |
| МП-72.09.01 | Стойка рамы | H | | 2 |
| | Ригель рамы | B | | 1 |
| | Стойка створки | H3=H-59,7 | | 2 |
| МП-72.09.06 | Ригель створки | V1=B-103,4 | | 2 |
| МП-72.09.07 | Импост | V2=B-240,8 | | 1 |
| МП-72.06.03 | Порог | V3=B-114,4 | | 1 |
| МП-45.07.02 | Держатель щеточного уплотнителя | V4=B-127,4 | | 1 |
| МП-45.10.02 | Штапик вертикальный для светопрозрачной части | H4=H1-130,7 | | 2 |
| | Штапик горизонтальный для светопрозрачной части | V2=B-240,8 | | 2 |
| | Штапик вертикальный для непрозрачной части | H5=H2-130,7 | | 2 |
| | Штапик горизонтальный для непрозрачной части | V2=B-240,8 | | 2 |

| Спецификация комплектующих | | |
|---|--|-----------------------------|
| Наименование | Назначение | Кол-во, шт |
| МП-65.08.01 L=22,5 мм | Закладная для Т-соединения | 2 |
| МП-66.112 L=22,5 мм | Закладная для Т-соединения | 2 |
| МП-95.08.01 L=216 мм | Закладная для углового соединения | 6 |
| МП-45.08.13 L=6,6 мм | Закладная для углового соединения | 6 |
| УС-50202 | Угловой соединитель | 2 |
| УС-66201 | Угловой соединитель | 4 |
| УС-4565-03 / МПУ-4565-01 | Угловой соединитель | 4 |
| УС-4565-01 | Т-соединитель | 2 |
| УС-4565-02 | Т-соединитель | 2 |
| ВС 2,9x19 DIN 7982 | Винт самонарезающий для крепления держателя щеточного уплотнителя над порогом МП-45.07.02 к створке | V4-200 300 ⁺¹ |
| МПУ-015 | Штифт (нагель) 5x13,5 | 28 |
| 0092/400B | Штифт (нагель) 3x9,5 | 4 |
| M5x5 A2 DIN 914 | Винт установочный | 2 |
| M5x12 A2 DIN 914 | Винт установочный | 2 |
| МПУ-72.02 | Подкладка под заполнение | 8 |
| МПУ-012, -01, -02, -03 | Пластина под заполнение | * |
| МПУ-65.03 | Держатель порога | 2 |
| МПУ-66301 | Держатель щетка | 2 |
| ВС 4,2x19 DIN 7982 | Винт самонарезающий для крепления держателя порога МПУ-65.03 к раме, держателя щеток МПУ-66301 к створке | 12 |
| Фурнитура | Замок KALE 155 | 1 |
| | Комплект ручек СТН-02.06.350.A | 1 |
| | Петли СТН-0611.00 | 3 |
| | Переходник СТН-0885-07 | 12 |
| | Цилиндр для замка 35/60 | 1 |
| | Доводчик дверной DR-88 Daedalus | 1 |
| | Накладка сердечника замка СТН-0415 | 2 |
| | Крышка накладки сердечника замка СТН-0416 | 2 |
| Пластина под ответную планку МП-720717-03 | 1 | |

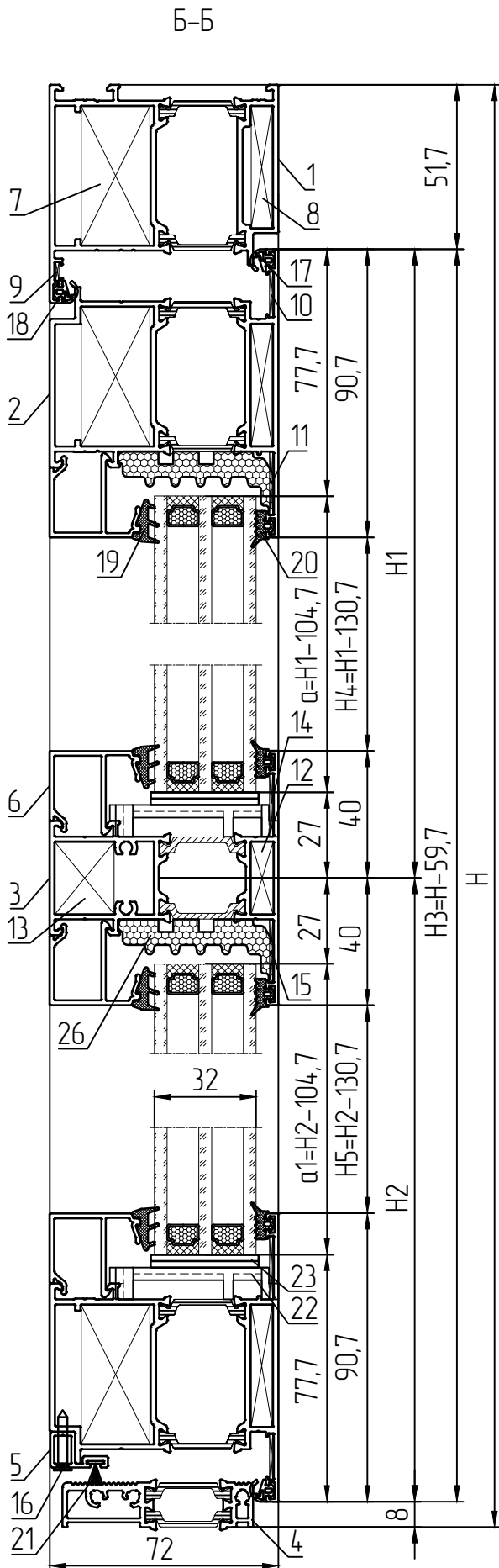
*количество и толщина пластин подбирается при установке

Условные обозначения:

- 1 - МП-72.09.01. Рама в проем
- 2 - МП-72.09.06. Створка
- 3 - МП-72.09.07. Импост
- 4 - МП-72.06.03. Порог
- 5 - МП-45.07.02. Держатель щеточного уплотнителя
- 6 - МП-45.10.02. Штапик для заполнения 32 мм
- 7 - МП-95.08.01 L=216 мм. Закладная для углового соединения
- 8 - МП-45.08.13 L=6,6 мм. Закладная для углового соединения
- 9 - УС-50202. Угловой соединитель
- 10 - УС-66201. Угловой соединитель
- 11 - УС-4565-03/МПУ-4565-01. Угловой соединитель
- 12 - МП-65.08.01 L=22,5 мм. Закладная для Т-соединения
- 13 - МП-66.112 L=22,5 мм. Закладная для Т-соединения
- 14 - УС-4565-01. Т-соединитель
- 15 - УС-4565-02. Т-соединитель
- 16 - ВС 2,9x19 DIN 7982 (шаг 300 мм)
- 17 - МПУ-45.02. Уплотнитель притвора наружный
- 18 - МПУ-45.02. Уплотнитель притвора внутренний
- 19 - МПУ-004. Уплотнитель заполнения внутренний
- 20 - МПУ-45.01. Уплотнитель заполнения наружный
- 21 - РВ04.8.0750-ФР. Щеточный уплотнитель
- 22 - МПУ-72.02. Подкладка под заполнение
- 23 - МПУ-012, -01, -02, -03. Пластина под заполнение*
- 24 - МПУ-65.03. Держатель порога
- 25 - МПУ-66301. Держатель щетка
- 26 - МПУ-314. Термоклапдыш

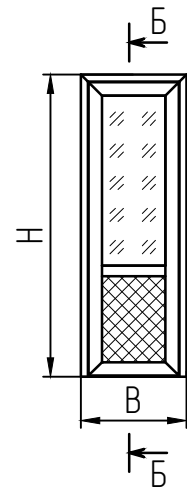
ПРИМЕЧАНИЕ: фурнитура условно не показана

Однопольная дверь в проем с открыванием наружу.



Условные обозначения:

- 1 - МП-72.09.01. Рама в проем
- 2 - МП-72.09.06. Створка
- 3 - МП-72.09.07. Импаост
- 4 - МП-72.06.03. Порог
- 5 - МП-45.07.02. Держатель щеточного уплотнителя
- 6 - МП-45.10.02. Шпатель для заполнения 32 мм
- 7 - МП-95.08.01 L=21,6 мм. Закладная для углового соединения
- 8 - МП-45.08.13 L=6,6 мм. Закладная для углового соединения
- 9 - УС-50202. Угловой соединитель
- 10 - УС-66201. Угловой соединитель
- 11 - УС-4565-03/МПУ-4565-01. Угловой соединитель
- 12 - МП-65.08.01 L=22,5 мм. Закладная для Т-соединения
- 13 - МП-66112 L=22,5 мм. Закладная для Т-соединения
- 14 - УС-4565-01. Т-соединитель
- 15 - УС-4565-02. Т-соединитель
- 16 - ВС 2,9x19 DIN 7982 (шаг 300 мм)
- 17 - МПУ-45.02. Уплотнитель притвора наружный
- 18 - МПУ-45.02. Уплотнитель притвора внутренний
- 19 - МПУ-004. Уплотнитель заполнения внутренний
- 20 - МПУ-45.01. Уплотнитель заполнения наружный
- 21 - РВ048.0750-ФР. Щеточный уплотнитель
- 22 - МПУ-72.02. Подкладка под заполнение
- 23 - МПУ-012, -01, -02, -03. Пластина под заполнение*
- 24 - МПУ-65.03. Держатель порога
- 25 - МПУ-66301. Держатель щеток
- 26 - МПУ-314. Термовкладыш



ПРИМЕЧАНИЕ: фурнитура условно не показана

| Спецификация уплотнителей | | |
|---------------------------|--|-----------------|
| Наименование | Назначение | Кол-во, мм** |
| МПУ-45.02 | Уплотнитель притвора внутренний | 2H+B-246 |
| МПУ-45.02 | Уплотнитель притвора наружный | 2H+2B-326 |
| МПУ-004 | Уплотнитель заполнения внутренний | 4B+2H1+2H2-1454 |
| МПУ-45.01 | Уплотнитель заполнения наружный | 4B+2H1+2H2-1454 |
| РВ048.0750-ФР | Щеточный уплотнитель | B-127,4 |
| МПУ-314 | Термовкладыш | 4B+2H1+2H2-1454 |
| SP7x6 ЗР | Щетка уплотнитель для держателя порога МПУ-65.03 и держателя щеток МПУ-66301 | 4*10 |

**длина уплотнителей берется с 5% запасом для учета возможной последующей усадки

| Размеры заполнений | | |
|----------------------|------------|-------------|
| Наименование | Ширина, мм | Высота, мм |
| СПО 32 мм | b=B-258,8 | a=H1-104,7 |
| Сэндвич-панель 32 мм | b=B-258,8 | a1=H2-104,7 |

Однопольная дверь в проем с открыванием наружу (усил. цоколь).

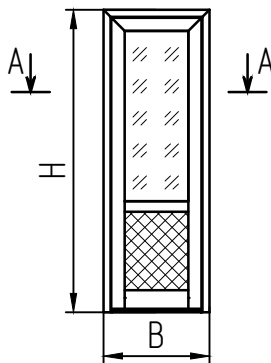
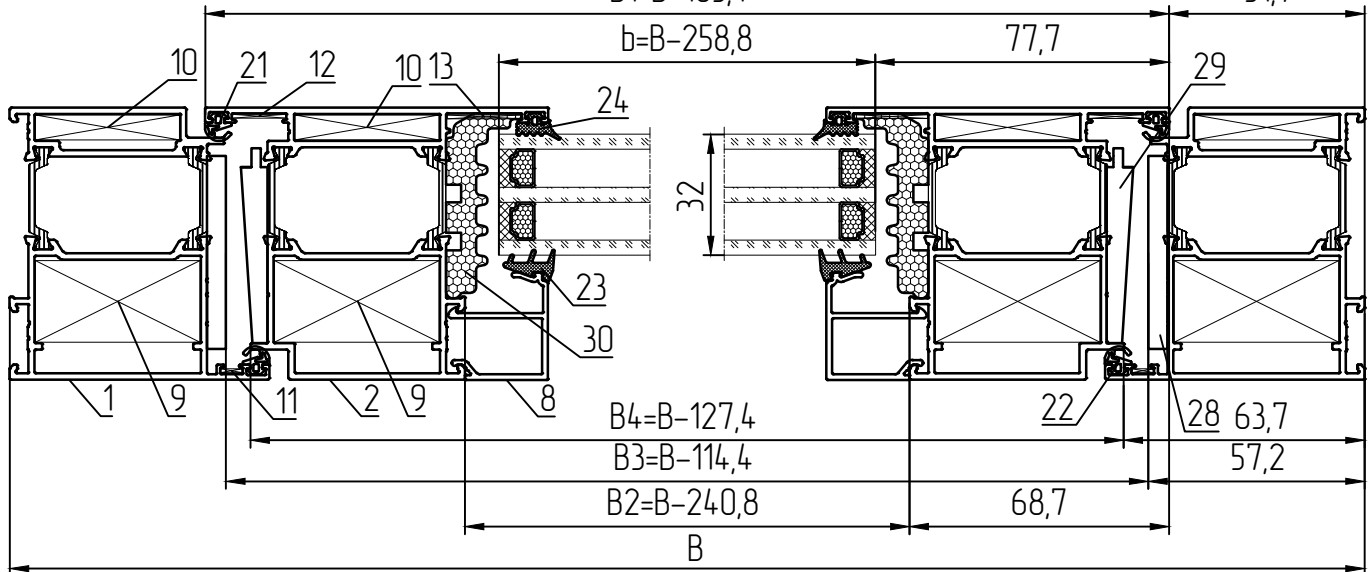
A-A

V1=B-103,4

51,7

b=B-258,8

77,7



| Спецификация алюминиевых профилей | | | | |
|-----------------------------------|---|-------------|-----|------------|
| Наименование | Назначение | Размер, мм | Вид | Кол-во, шт |
| МП-72.09.01 | Стойка рамы | H | | 2 |
| | Ригель рамы | B | | 1 |
| МП-72.09.06 | Стойка створки | H3=H-59,7 | | 2 |
| | Ригель створки | V1=B-103,4 | | 1 |
| МП-72.09.07 | Импост | B2=B-240,8 | | 1 |
| МП-72.09.10 | Цоколь | B2=B-240,8 | | 1 |
| МП-72.06.03 | Порог | B3=B-114,4 | | 1 |
| МП-65.07.02 | Держатель щеточного уплотнителя | B4=B-127,4 | | 1 |
| МП-65.07.01 | Притвор к врезному порогу | V1=B-103,4 | | 1 |
| МП-45.10.02 | Штапик вертикальный для светопрозрачной части | H4=H1-130,7 | | 2 |
| | Штапик горизонтальный для светопрозрачной части | B2=B-240,8 | | 2 |
| | Штапик вертикальный для непрозрачной части | H5=H2-150,5 | | 2 |
| | Штапик горизонтальный для непрозрачной части | B2=B-240,8 | | 2 |

| Спецификация комплектующих | | |
|----------------------------|--|---------------------|
| Наименование | Назначение | Кол-во, шт |
| МП-65.08.01 L=22,5 мм | Закладная для Т-соединения | 2 |
| МП-66112 L=22,5 мм | Закладная для Т-соединения | 2 |
| МП-95.08.01 L=21,6 мм | Закладная для углового соединения | 4 |
| МП-45.08.13 L=6,6 мм | Закладная для углового соединения | 4 |
| УС-50202 | Угловой соединитель | 2 |
| УС-66201 | Угловой соединитель | 2 |
| МП-65.08.01 L=38,5 мм | Закладная для Т-соединения | 2 |
| МП-66112 L=38,5 мм | Закладная для Т-соединения | 2 |
| УС-4565-03 / МПУ-4565-01 | Угловой соединитель | 2 |
| УС-4565-01 | Т-соединитель | 3 |
| УС-4565-02 | Т-соединитель | 3 |
| ВС 4,2x13 DIN 7981 | Винт для крепления держателя щеточного уплотнителя МП-65.07.02 и притвора МП-65.07.01 к цоколю | 2x(64-200,*) 300 |
| МПУ-015 | Штифт (нагель) 5x13,5 | 24 |
| 0092/400В | Штифт (нагель) 3x9,5 | 8 |
| M5x5 A2 DIN 914 | Винт установочный | 6 |
| M5x12 A2 DIN 914 | Винт установочный | 10 |
| МПУ-72.02 | Подкладка под заполнение | 8 |
| МПУ-012, -01, -02, -03 | Пластина под заполнение | * |
| МПУ-65.03 | Держатель порога | 2 |
| МПУ-66301 | Держатель щетка | 2 |
| Фурнитура | Винт саморезающий для крепления держателя щеточного уплотнителя МП-65.03 к раме, держателя щеток МПУ-66301 к створке | 12 |
| | Замок KALE 155 | 1 |
| | Комплект ручек СТН-02.06.350.А | 1 |
| | Петли СТН-0611.00 | 3 |
| | Переходник СТН-0885-07 | 12 |
| | Цилиндр для замка 35/60 | 1 |
| | Добавчик дверной DR-88 Daedalus | 1 |
| | Накладка сердечника замка СТН-0415 | 2 |
| | Крышка накладки сердечника замка СТН-0416 | 2 |
| | Проставка под ответную планку МП-720717-03 | 1 |

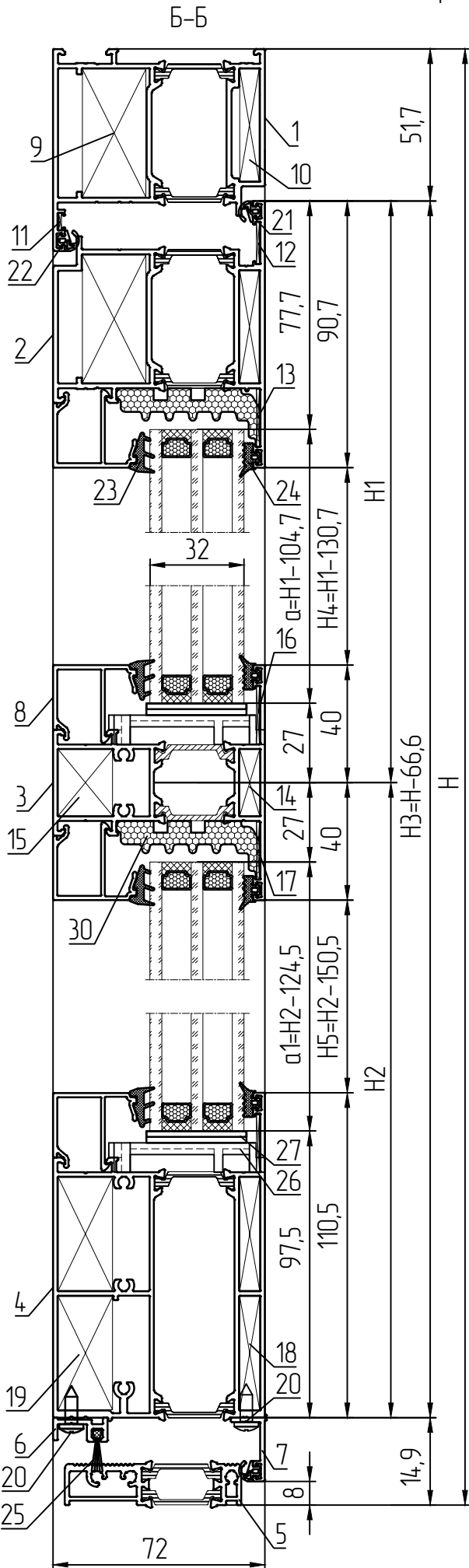
*количество и толщина пластин подбивается при установке

Условные обозначения:

- 1 - МП-72.09.01. Рама в проем
- 2 - МП-72.09.06. Створка
- 3 - МП-72.09.07. Импост
- 4 - МП-72.09.10. Цоколь
- 5 - МП-72.06.03. Порог
- 6 - МП-65.07.02. Держатель щеточного уплотнителя
- 7 - МП-65.07.01. Притвор к врезному порогу
- 8 - МП-45.10.02. Штапик для заполнения 32 мм
- 9 - МП-95.08.01 L=21,6 мм. Закладная для углового соединения
- 10 - МП-45.08.13 L=6,6 мм. Закладная для углового соединения
- 11 - УС-50202. Угловой соединитель
- 12 - УС-66201. Угловой соединитель
- 13 - УС-4565-03/МПУ-4565-01. Угловой соединитель
- 14 - МП-65.08.01 L=22,5 мм. Закладная для Т-соединения
- 15 - МП-66112 L=22,5 мм. Закладная для Т-соединения
- 16 - УС-4565-01. Т-соединитель
- 17 - УС-4565-02. Т-соединитель
- 18 - МП-65.08.01 L=38,5 мм. Закладная для Т-соединения
- 19 - МП-66112 L=38,5 мм. Закладная для Т-соединения
- 20 - ВС 4,2x13 DIN 7981 (шаг 300 мм)
- 21 - МПУ-45.02. Уплотнитель притвора наружный
- 22 - МПУ-45.02. Уплотнитель притвора внутренний
- 23 - МПУ-004. Уплотнитель заполнения внутренний
- 24 - МПУ-45.01. Уплотнитель заполнения наружный
- 25 - РВ048.0750-ФР. Щеточный уплотнитель
- 26 - МПУ-72.02. Подкладка под заполнение
- 27 - МПУ-012, -01, -02, -03. Пластина под заполнение*
- 28 - МПУ-65.03. Держатель порога
- 29 - МПУ-66301. Держатель щетка
- 30 - МПУ-314. Термоклапаны

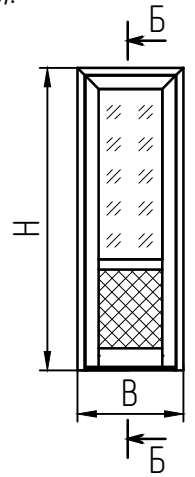
ПРИМЕЧАНИЕ: фурнитура условно не показана

Однопольная дверь в проем с открыванием наружу (усил. цоколь).



Условные обозначения:

- 1 - МП-72.09.01. Рама в проем
- 2 - МП-72.09.06. Створка
- 3 - МП-72.09.07. Импост
- 4 - МП-72.09.10. Цоколь
- 5 - МП-72.06.03. Порог
- 6 - МП-65.07.02. Держатель щеточного уплотнителя
- 7 - МП-65.07.01. Притвор к врезному порогу
- 8 - МП-45.10.02. Штапик для заполнения 32 мм
- 9 - МП-95.08.01 L=21,6 мм. Закладная для углового соединения
- 10 - МП-45.08.13 L=6,6 мм. Закладная для углового соединения
- 11 - УС-50202. Угловой соединитель
- 12 - УС-66201. Угловой соединитель
- 13 - УС-4565-03/МПУ-4565-01. Угловой соединитель
- 14 - МП-65.08.01 L=22,5 мм. Закладная для Т-соединения
- 15 - МП-66112 L=22,5 мм. Закладная для Т-соединения
- 16 - УС-4565-01. Т-соединитель
- 17 - УС-4565-02. Т-соединитель
- 18 - МП-65.08.01 L=38,5 мм. Закладная для Т-соединения
- 19 - МП-66112 L=38,5 мм. Закладная для Т-соединения
- 20 - ВС 4,2x13 DIN 7981 (шаг 300 мм)
- 21 - МПУ-45.02. Уплотнитель притвора наружный
- 22 - МПУ-45.02. Уплотнитель притвора внутренний
- 23 - МПУ-004. Уплотнитель заполнения внутренний
- 24 - МПУ-45.01. Уплотнитель заполнения наружный
- 25 - SR2-C2.8x14-3P. Щеточный уплотнитель
- 26 - МПУ-72.02. Подкладка под заполнение
- 27 - МПУ-012, -01, -02, -03. Пластина под заполнение*
- 28 - МПУ-65.03. Держатель порога
- 29 - МПУ-66301. Держатель щеток
- 30 - МПУ-314. Термовкладыш



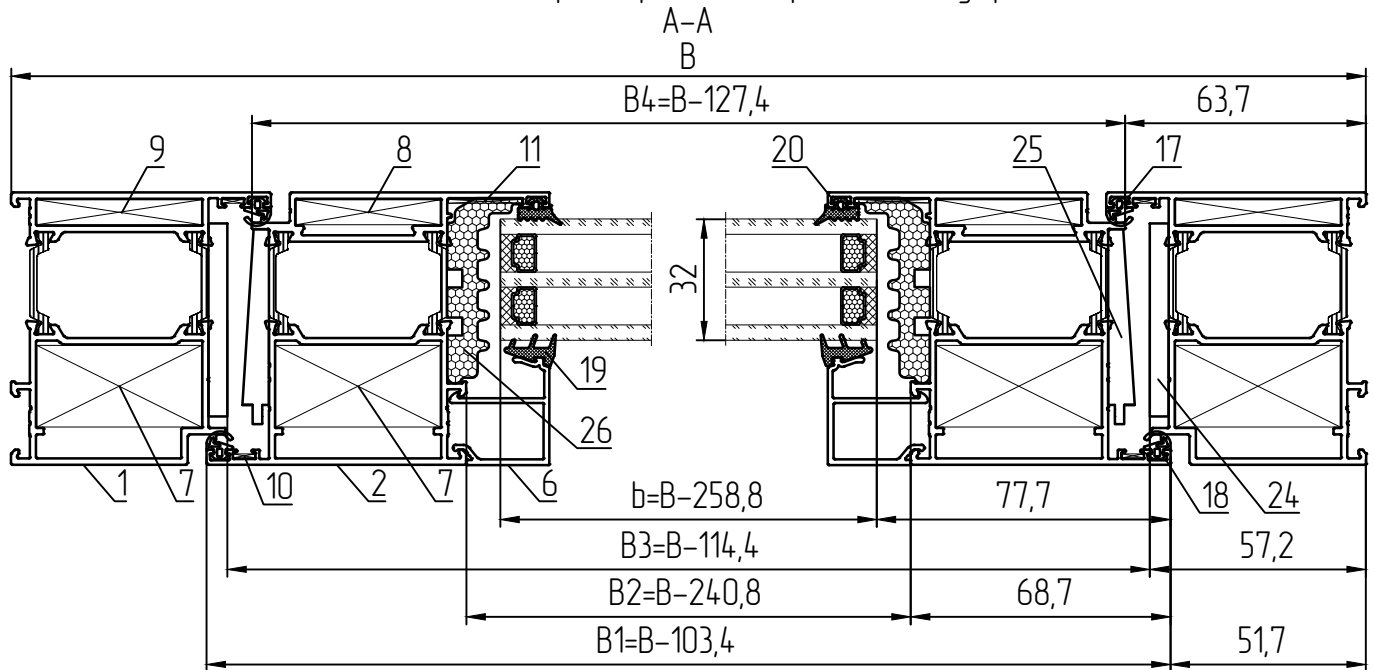
ПРИМЕЧАНИЕ: фурнитура условно не показана

| Спецификация уплотнителей | | |
|---------------------------|--|-----------------|
| Наименование | Назначение | Кол-во, мм** |
| МПУ-45.02 | Уплотнитель притвора внутренний | 2H+В-246 |
| | Уплотнитель притвора наружный | 2H+2В-326 |
| МПУ-004 | Уплотнитель заполнения внутренний | 4В+2H1+2H2-1494 |
| МПУ-45.01 | Уплотнитель заполнения наружный | 4В+2H1+2H2-1494 |
| МПУ-314 | Термовкладыш | 4В+2H1+2H2-1494 |
| SR2-C2.8x14-3P | Щеточный уплотнитель | В-127,4 |
| SP7x6 3P | Щетка уплотнитель для держателя порога МПУ-65.03 и держателя щеток МПУ-66301 | 410 |

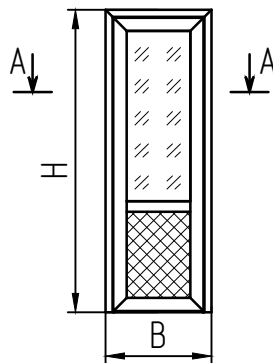
**длина уплотнителей берется с 5% запасом для учета возможной последующей усадки

| Размеры заполнений | | |
|----------------------|------------|-------------|
| Наименование | Ширина, мм | Высота, мм |
| СПО 32 мм | b=В-258,8 | a=H1-104,7 |
| Сэндвич-панель 32 мм | b=В-258,8 | a1=H2-124,5 |

Однопанельная дверь в проем с открыванием внутрь.



| Спецификация алюминиевых профилей | | | | |
|-----------------------------------|---|-------------|-----|------------|
| Наименование | Назначение | Размер, мм | Вид | Кол-во, шт |
| МП-72.09.03 | Стойка рамы | H | | 2 |
| | Ригель рамы | B | | 1 |
| | Стойка створки | H3=H-59,7 | | 2 |
| МП-72.09.05 | Ригель створки | B1=B-103,4 | | 2 |
| МП-72.09.07 | Импост | B2=B-240,8 | | 1 |
| МП-72.06.03 | Порог | B3=B-114,4 | | 1 |
| МП-45.07.02 | Держатель щеточного уплотнителя | B4=B-127,4 | | 1 |
| МП-45.10.02 | Штапик вертикальный для светопрозрачной части | H4=H1-130,7 | | 2 |
| | Штапик горизонтальный для светопрозрачной части | B2=B-240,8 | | 2 |
| | Штапик вертикальный для непрозрачной части | H5=H2-130,7 | | 2 |
| | Штапик горизонтальный для непрозрачной части | B2=B-240,8 | | 2 |



| Спецификация комплектующих | | |
|--|--|------------------------------|
| Наименование | Назначение | Кол-во, шт |
| МП-65.08.01 L=22,5 мм | Закладная для Т-соединения | 2 |
| МП-66112 L=22,5 мм | Закладная для Т-соединения | 2 |
| МП-95.08.01 L=216 мм | Закладная для углового соединения | 6 |
| МП-45.08.13 L=6,6 мм | Закладная для углового соединения | 4 |
| МП-95.08.01 L=6,6 мм | Закладная для углового соединения | 2 |
| УС-50202 | Угловой соединитель | 2 |
| УС-4565-03 / МПУ-4565-01 | Угловой соединитель | 4 |
| УС-4565-01 | Т-соединитель | 2 |
| УС-4565-02 | Т-соединитель | 2 |
| ВС 2,9x19 DIN 7982 | Винт самонарезающий для крепления держателя щеточного уплотнителя над порогом МП-45.07.02 к створке | $\frac{B4-200}{300} \cdot 1$ |
| МПУ-015 | Штифт (нагель) 5x13,5 | 28 |
| 0092/400B | Штифт (нагель) 3x9,5 | 4 |
| M5x5 A2 DIN 914 | Винт установочный | 2 |
| M5x12 A2 DIN 914 | Винт установочный | 2 |
| МПУ-72.02 | Подкладка под заполнение | 8 |
| МПУ-012, -01, -02, -03 | Пластина под заполнение | * |
| МПУ-65.03 | Держатель порога | 2 |
| МПУ-66301 | Держатель щеток | 2 |
| ВС 4,2x19 DIN 7982 | Винт самонарезающий для крепления держателя порога МПУ-65.03 к раме, держателя щеток МПУ-66301 к створке | 12 |
| Фурнитура | Замок KALE 155 | 1 |
| | Комплект ручек СТН-02.06.350.A | 1 |
| | Петли СТН-061100 | 3 |
| | Цилиндр для замка 35/60 | 1 |
| | Доводчик дверной DR-88 Daedalus | 1 |
| | Накладка сердечника замка СТН-0415 | 2 |
| | Крышка накладки сердечника замка СТН-0416 | 2 |
| Проставка под ответную планку МП-720717-03 | 1 | |

*количество и толщина пластин подбирается при установке

Условные обозначения:

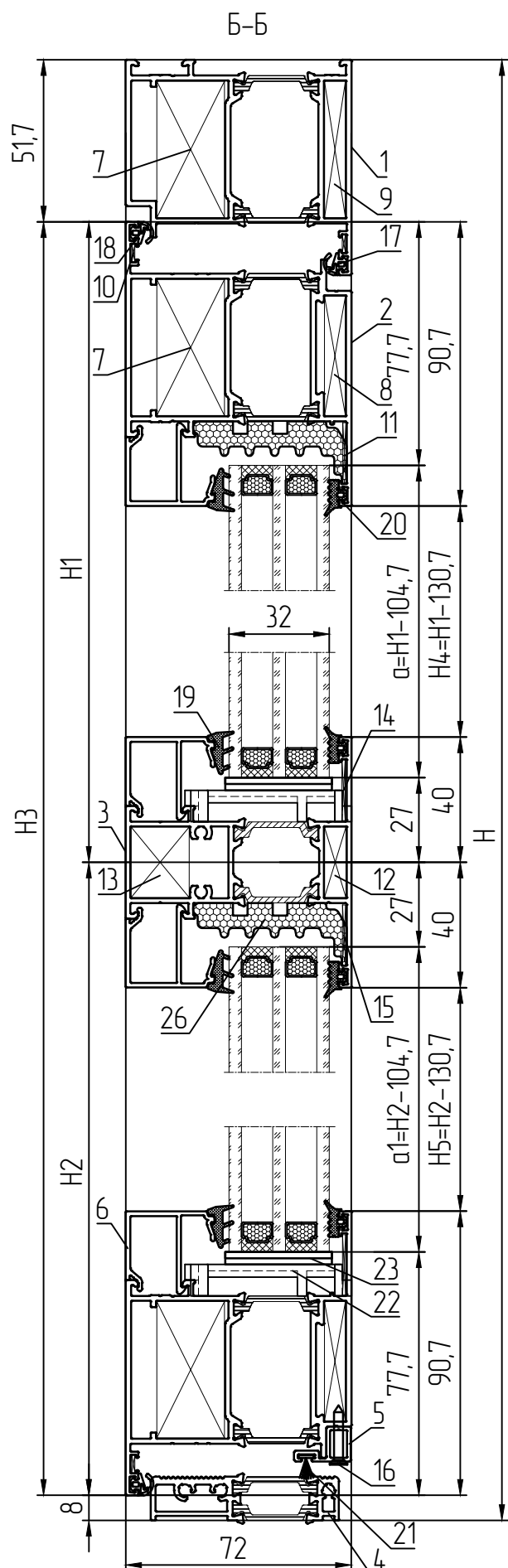
- 1 - МП-72.09.03. Рама в проем
- 2 - МП-72.09.05. Створка
- 3 - МП-72.09.07. Импост
- 4 - МП-72.06.03. Порог
- 5 - МП-45.07.02. Держатель щеточного уплотнителя
- 6 - МП-45.10.02. Штапик для заполнения 32 мм
- 7 - МП-95.08.01 L=216 мм. Закладная для углового соединения
- 8 - МП-45.08.13 L=6,6 мм. Закладная для углового соединения
- 9 - МП-95.08.01 L=6,6 мм. Закладная для углового соединения
- 10 - УС-50202. Угловой соединитель
- 11 - УС-4565-03/МПУ-4565-01. Угловой соединитель
- 12 - МП-65.08.01 L=22,5 мм. Закладная для Т-соединения
- 13 - МП-66112 L=22,5 мм. Закладная для Т-соединения
- 14 - УС-4565-01. Т-соединитель
- 15 - УС-4565-02. Т-соединитель
- 16 - ВС 2,9x19 DIN 7982 (шаг 300 мм)
- 17 - МПУ-45.02. Уплотнитель притвора наружный
- 18 - МПУ-45.02. Уплотнитель притвора внутренний
- 19 - МПУ-004. Уплотнитель заполнения внутренний
- 20 - МПУ-45.01. Уплотнитель заполнения наружный
- 21 - РВ04.8.0750-ФР. Щеточный уплотнитель
- 22 - МПУ-72.02. Подкладка под заполнение
- 23 - МПУ-012, -01, -02, -03. Пластина под заполнение*
- 24 - МПУ-65.03. Держатель порога
- 25 - МПУ-66301. Держатель щеток
- 26 - МПУ-314. Термоклапаш

ПРИМЕЧАНИЕ: фурнитура условно не показана

Однопольная дверь в проем с открыванием внутрь.

- Условные обозначения:
- 1 - МП-72.09.03. Рама в проем
 - 2 - МП-72.09.05. Створка
 - 3 - МП-72.09.07. Импост
 - 4 - МП-72.06.03. Порог
 - 5 - МП-45.07.02. Держатель щеточного уплотнителя
 - 6 - МП-45.10.02. Штапик для заполнения 32 мм
 - 7 - МП-95.08.01 L=21,6 мм. Закладная для углового соединения
 - 8 - МП-45.08.13 L=6,6 мм. Закладная для углового соединения
 - 9 - МП-95.08.01 L=6,6 мм. Закладная для углового соединения
 - 10 - УС-50202. Угловой соединитель
 - 11 - УС-4565-03/МПУ-4565-01. Угловой соединитель
 - 12 - МП-65.08.01 L=22,5 мм. Закладная для Т-соединения
 - 13 - МП-66112 L=22,5 мм. Закладная для Т-соединения
 - 14 - УС-4565-01. Т-соединитель
 - 15 - УС-4565-02. Т-соединитель
 - 16 - ВС 2,9x19 DIN 7982 (шаг 300 мм)
 - 17 - МПУ-45.02. Уплотнитель притвора наружный
 - 18 - МПУ-45.02. Уплотнитель притвора внутренний
 - 19 - МПУ-004. Уплотнитель заполнения внутренний
 - 20 - МПУ-45.01. Уплотнитель заполнения наружный
 - 21 - РВ048.0750-РР. Щеточный уплотнитель
 - 22 - МПУ-72.02. Подкладка под заполнение
 - 23 - МПУ-012, -01, -02, -03. Пластина под заполнение*
 - 24 - МПУ-65.03. Держатель порога
 - 25 - МПУ-66301. Держатель щеток
 - 26 - МПУ-314. Термовкладыш

ПРИМЕЧАНИЕ: фурнитура условно не показана



| Спецификация уплотнителей | | |
|---------------------------|--|-----------------|
| Наименование | Назначение | Кол-во, мм** |
| МПУ-45.02 | Уплотнитель притвора внутренний | 2H+B-246 |
| МПУ-45.02 | Уплотнитель притвора наружный | 2H+2B-326 |
| МПУ-004 | Уплотнитель заполнения внутренний | 4B+2H1+2H2-1454 |
| МПУ-45.01 | Уплотнитель заполнения наружный | 4B+2H1+2H2-1454 |
| МПУ-314 | Термовкладыш | 4B+2H1+2H2-1454 |
| РВ048.0750-РР | Щеточный уплотнитель | B-127,4 |
| SP7x6 3P | Щетка уплотнитель для держателя порога МПУ-65.03 и держателя щеток МПУ-66301 | 410 |

**длина уплотнителей берется с 5% запасом для учета возможной последующей усадки

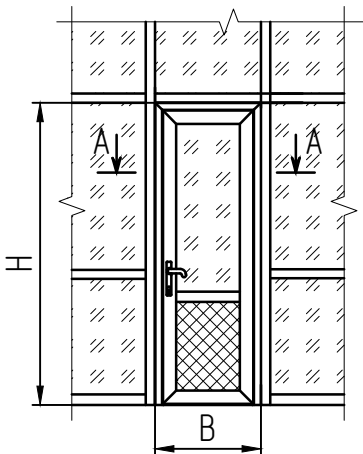
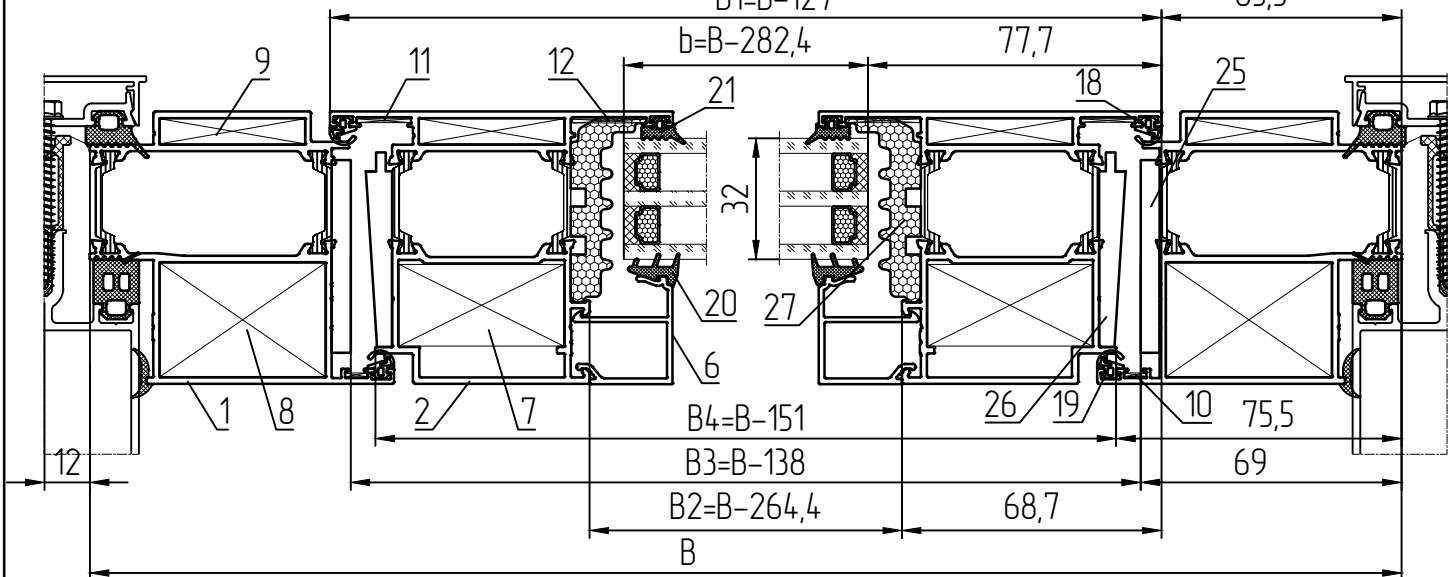
| Размеры заполнений | | |
|----------------------|------------|-------------|
| Наименование | Ширина, мм | Высота, мм |
| СПО 32 мм | b=B-258,8 | a=H1-104,7 |
| Сэндвич-панель 32 мм | b=B-258,8 | a1=H2-104,7 |

Однопольная дверь в витраже "МП-50" с открыванием наружу.

A-A

B1-B-127

63,5



Условные обозначения:

- 1 - МП-72.09.02. Рама в проем
- 2 - МП-72.09.06. Створка
- 3 - МП-72.09.07. Импост
- 4 - МП-72.06.03. Порог
- 5 - МП-45.07.02. Держатель щеточного уплотнителя
- 6 - МП-45.10.02. Штапик для заполнения 32 мм
- 7 - МП-95.08.01 L=216 мм. Закладная для углового соединения
- 8 - МП-95.08.01 L=30 мм. Закладная для углового соединения
- 9 - МП-45.08.13 L=6,6 мм. Закладная для углового соединения
- 10 - УС-50202. Угловой соединитель
- 11 - УС-66201. Угловой соединитель
- 12 - УС-4565-03/МПУ-4565-01. Угловой соединитель
- 13 - МП-65.08.01 L=22,5 мм. Закладная для Т-соединения
- 14 - МП-66112 L=22,5 мм. Закладная для Т-соединения
- 15 - УС-4565-01. Т-соединитель
- 16 - УС-4565-02. Т-соединитель
- 17 - ВС 2,9x19 DIN 7982 (шаг 300 мм)
- 18 - МПУ-45.02. Уплотнитель притвора наружный
- 19 - МПУ-45.02. Уплотнитель притвора внутренний
- 20 - МПУ-004. Уплотнитель заполнения внутренний
- 21 - МПУ-45.01. Уплотнитель заполнения наружный
- 22 - РВО48.0750-ФР. Щеточный уплотнитель
- 23 - МПУ-72.02. Подкладка под заполнение
- 24 - МПУ-012, -01, -02, -03. Пластина под заполнение*
- 25 - МПУ-65.03. Держатель порога
- 26 - МПУ-66301. Держатель щеток
- 27 - МПУ-314. Термоклапаш

ПРИМЕЧАНИЕ: фурнитура условно не показана

Спецификация алюминиевых профилей

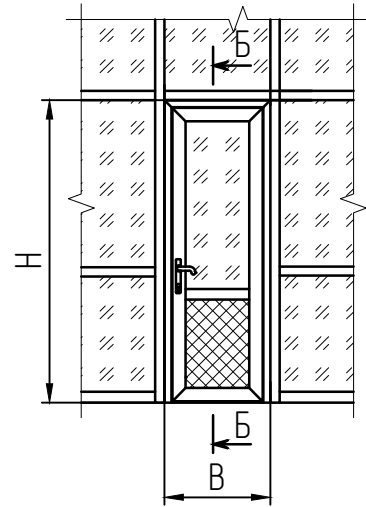
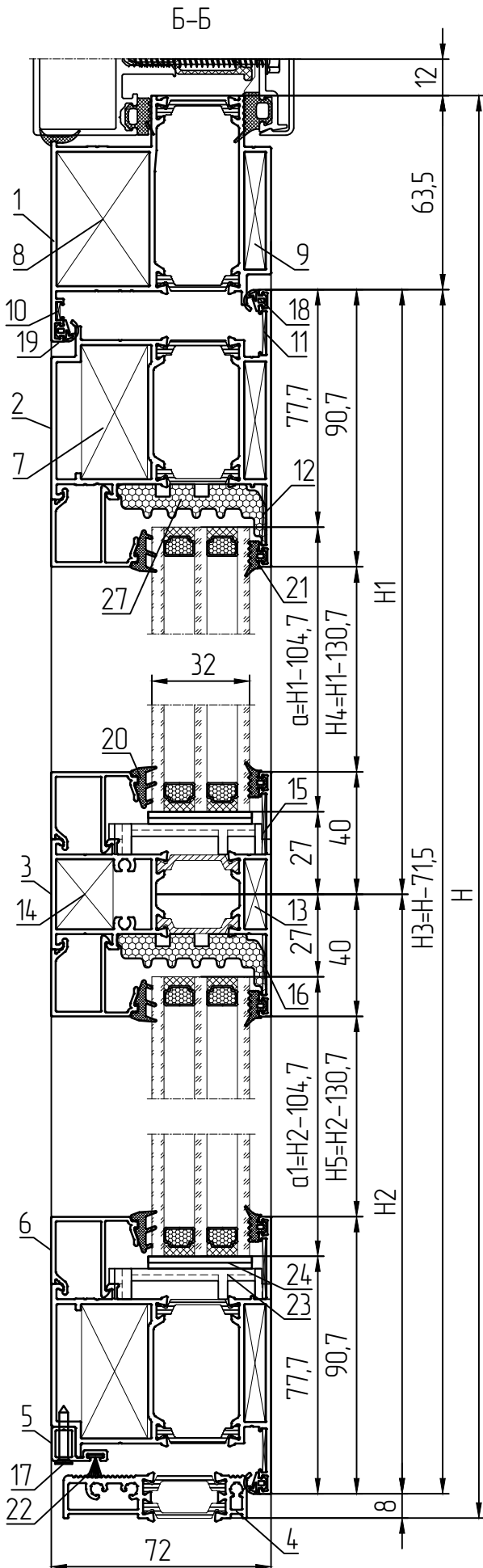
| Наименование | Назначение | Размер, мм | Вид | Кол-во, шт |
|--------------|---|-------------|-----|------------|
| МП-72.09.02 | Стойка рамы | H | | 2 |
| | Ригель рамы | B | | 1 |
| МП-72.09.06 | Стойка створки | H3=H-71,5 | | 2 |
| | Ригель створки | B1=B-127 | | 2 |
| МП-72.09.07 | Импост | B2=B-264,4 | | 1 |
| МП-72.06.03 | Порог | B3=B-138 | | 1 |
| МП-45.07.02 | Держатель щеточного уплотнителя | B4=B-151 | | 1 |
| МП-45.10.02 | Штапик вертикальный для светопрозрачной части | H4=H1-130,7 | | 2 |
| | Штапик горизонтальный для светопрозрачной части | B2=B-264,4 | | 2 |
| | Штапик вертикальный для непрозрачной части | H5=H2-130,7 | | 2 |
| | Штапик горизонтальный для непрозрачной части | B2=B-264,4 | | 2 |

Спецификация комплектующих

| Наименование | Назначение | Кол-во, шт |
|---|--|-----------------------------|
| МП-65.08.01 L=22,5 мм | Закладная для Т-соединения | 2 |
| МП-66112 L=22,5 мм | Закладная для Т-соединения | 2 |
| МП-95.08.01 L=216 мм | Закладная для углового соединения | 4 |
| МП-45.08.13 L=6,6 мм | Закладная для углового соединения | 6 |
| МП-95.08.01 L=30 мм | Закладная для углового соединения | 2 |
| УС-50202 | Угловой соединитель | 2 |
| УС-66201 | Угловой соединитель | 4 |
| УС-4565-03 / МПУ-4565-01 | Угловой соединитель | 4 |
| УС-4565-01 | Т-соединитель | 2 |
| УС-4565-02 | Т-соединитель | 2 |
| ВС 2,9x19 DIN 7982 | Винт самонарезающий для крепления держателя щеточного уплотнителя над порогом МП-45.07.02 к створке | B4-200 300 ⁺¹ |
| МПУ-015 | Штифт (нагель) 5x13,5 | 28 |
| 0092/400B | Штифт (нагель) 3x9,5 | 4 |
| M5x5 A2 DIN 914 | Винт установочный | 2 |
| M5x12 A2 DIN 914 | Винт установочный | 2 |
| МПУ-72.02 | Подкладка под заполнение | 8 |
| МПУ-012, -01, -02, -03 | Пластина под заполнение | * |
| МПУ-65.03 | Держатель порога | 2 |
| МПУ-66301 | Держатель щеток | 2 |
| ВС 4,2x19 DIN 7982 | Винт самонарезающий для крепления держателя порога МПУ-65.03 к раме, держателя щеток МПУ-66301 к створке | 12 |
| Фурнитура | Замок KALE 155 | 1 |
| | Комплект ручек СТН-02.06.350.A | 1 |
| | Петли СТН-061100 | 3 |
| | Переходник СТН-0885-07 | 12 |
| | Цилиндр для замка 35/60 | 1 |
| | Доводчик дверной DR-88 Daedalus | 1 |
| | Накладка сердечника замка СТН-0415 | 2 |
| | Крышка накладки сердечника замка СТН-0416 | 2 |
| Пластина под ответную планку МП-720717-03 | 1 | |

*количество и толщина пластин подбирается при установке

Однопольная дверь в витраже "МП-50" с открыванием наружу.



Условные обозначения:

- 1 – МП-72.09.02. Рама в проем
- 2 – МП-72.09.06. Створка
- 3 – МП-72.09.07. Импост
- 4 – МП-72.06.03. Порог
- 5 – МП-45.07.02. Держатель щеточного уплотнителя
- 6 – МП-45.10.02. Штапик для заполнения 32 мм
- 7 – МП-95.08.01 L=21,6 мм. Закладная для углового соединения
- 8 – МП-95.08.01 L=30 мм. Закладная для углового соединения
- 9 – МП-45.08.13 L=6,6 мм. Закладная для углового соединения
- 10 – УС-50202. Угловой соединитель
- 11 – УС-66201. Угловой соединитель
- 12 – УС-4565-03/МПУ-4565-01. Угловой соединитель
- 13 – МП-65.08.01 L=22,5 мм. Закладная для Т-соединения
- 14 – МП-66112 L=22,5 мм. Закладная для Т-соединения
- 15 – УС-4565-01. Т-соединитель
- 16 – УС-4565-02. Т-соединитель
- 17 – ВС 2,9x19 DIN 7982 (шаг 300 мм)
- 18 – МПУ-45.02. Уплотнитель притвора наружный
- 19 – МПУ-45.02. Уплотнитель притвора внутренний
- 20 – МПУ-004 Уплотнитель заполнений внутренний
- 21 – МПУ-45.01. Уплотнитель заполнений наружный
- 22 – РВ048.0750-ФР. Щеточный уплотнитель
- 23 – МПУ-72.02. Подкладка под заполнение
- 24 – МПУ-012, -01, -02, -03. Пластина под заполнение*
- 25 – МПУ-65.03. Держатель порога
- 26 – МПУ-66301. Держатель щеток
- 27 – МПУ-314. Термокладыш

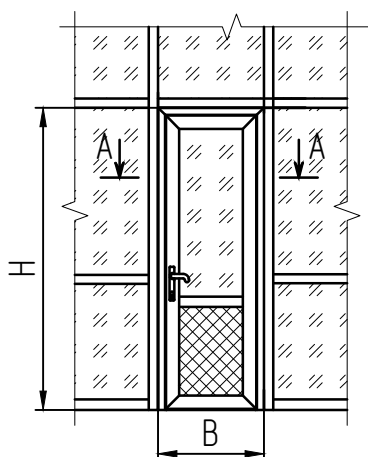
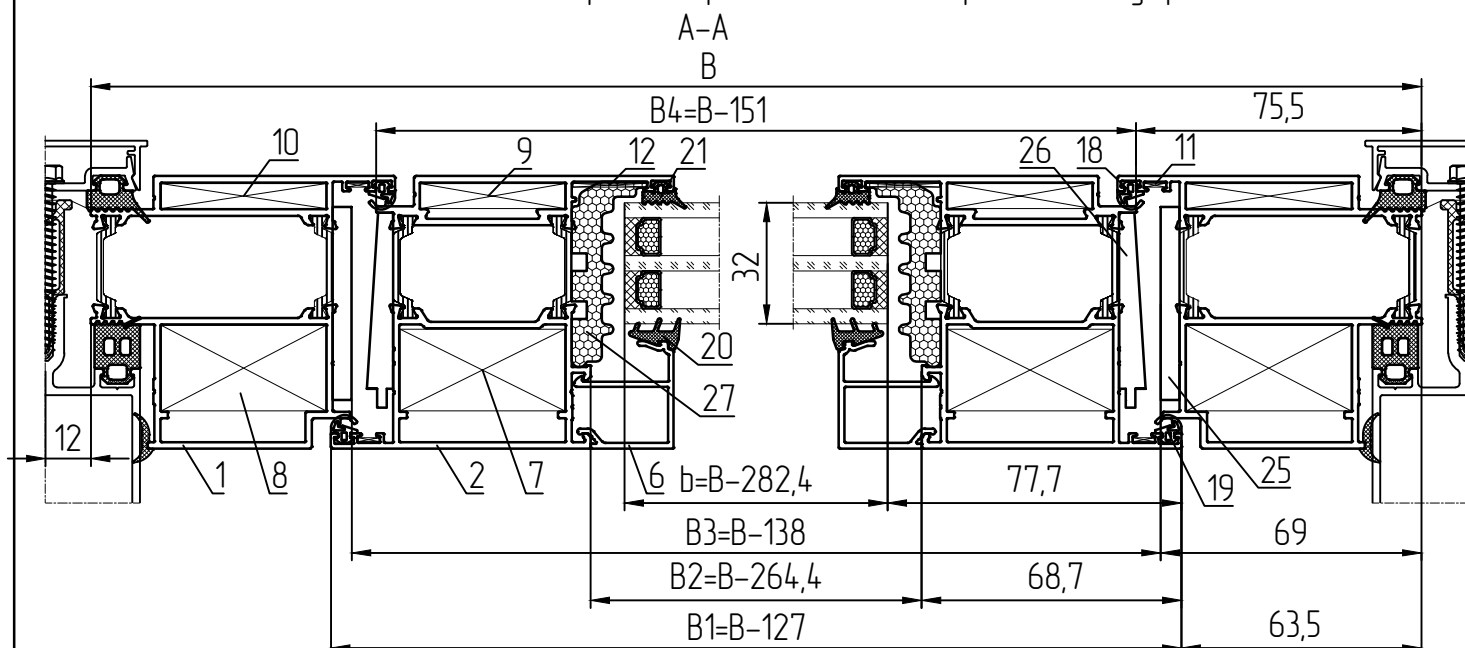
ПРИМЕЧАНИЕ: фурнитура условно не показана

| Спецификация уплотнителей | | |
|---------------------------|--|-----------------|
| Наименование | Назначение | Кол-во, мм** |
| МПУ-45.02 | Уплотнитель притвора внутренний | 2H+B-294 |
| | Уплотнитель притвора наружный | 2H+2B-397 |
| МПУ-004 | Уплотнитель заполнений внутренний | 4B+2H1+2H2-1549 |
| МПУ-45.01 | Уплотнитель заполнений наружный | 4B+2H1+2H2-1549 |
| МПУ-314 | Термокладыш | 4B+2H1+2H2-1549 |
| РВ048.0750-ФР | Щеточный уплотнитель | B-151 |
| SP7x6 ЗР | Щетка уплотнитель для держателя порога МПУ-65.03 и держателя щеток МПУ-66301 | 410 |

**длина уплотнителей берется с 5% запасом для учета возможной последующей усадки

| Размеры заполнений | | |
|----------------------|------------|-------------|
| Наименование | Ширина, мм | Высота, мм |
| СПО 32 мм | b=B-282,4 | a=H1-104,7 |
| Сэндвич-панель 32 мм | b=B-282,4 | a1=H2-104,7 |

Однопольная дверь в витраже "МП-50" с открыванием внутрь.



| Спецификация алюминиевых профилей | | | | |
|-----------------------------------|---|-------------|-----|------------|
| Наименование | Назначение | Размер, мм | Вид | Кол-во, шт |
| МП-72.09.04 | Стойка рамы | H | | 2 |
| | Ригель рамы | B | | 1 |
| МП-72.09.05 | Стойка створки | H3=H-715 | | 2 |
| | Ригель створки | B1=B-127 | | 2 |
| МП-72.09.07 | Импост | B2=B-264,4 | | 1 |
| МП-72.06.03 | Порог | B3=B-138 | | 1 |
| МП-45.07.02 | Держатель щеточного уплотнителя | B4=B-151 | | 1 |
| МП-45.10.02 | Штапик вертикальный для светопрозрачной части | H4=H1-130,7 | | 2 |
| | Штапик горизонтальный для светопрозрачной части | B2=B-264,4 | | 2 |
| | Штапик вертикальный для непрозрачной части | H5=H2-130,7 | | 2 |
| | Штапик горизонтальный для непрозрачной части | B2=B-264,4 | | 2 |

| Спецификация комплектующих | | |
|--|--|-----------------|
| Наименование | Назначение | Кол-во, шт |
| МП-65.08.01 L=22,5 мм | Закладная для Т-соединения | 2 |
| МП-66112 L=22,5 мм | Закладная для Т-соединения | 2 |
| МП-95.08.01 L=21,6 мм | Закладная для углового соединения | 4 |
| МП-95.08.01 L=22,6 мм | Закладная для углового соединения | 2 |
| МП-45.08.13 L=6,6 мм | Закладная для углового соединения | 4 |
| МП-95.08.01 L=6,6 мм | Закладная для углового соединения | 2 |
| УС-50202 | Угловой соединитель | 2 |
| УС-4565-03 / МПУ-4565-01 | Угловой соединитель | 4 |
| УС-4565-01 | Т-соединитель | 2 |
| УС-4565-02 | Т-соединитель | 2 |
| ВС 2,9x19 DIN 7982 | Винт самонарезающий для крепления держателя щеточного уплотнителя над порогом МП-45.07.02 к створке | B4-200 300+1 |
| МПУ-015 | Штифт (нагель) 5x13,5 | 28 |
| 0092/400В | Штифт (нагель) 3x9,5 | 4 |
| M5x5 A2 DIN 914 | Винт установочный | 2 |
| M5x12 A2 DIN 914 | Винт установочный | 2 |
| МПУ-72.02 | Подкладка под заполнение | 8 |
| МПУ-012,-01,-02,-03 | Пластина под заполнение | * |
| МПУ-65.03 | Держатель порога | 2 |
| МПУ-66301 | Держатель щеток | 2 |
| ВС 4,2x19 DIN 7982 | Винт самонарезающий для крепления держателя порога МПУ-65.03 к раме, держателя щеток МПУ-66301 к створке | 12 |
| Фурнитура | Замок KALE 155 | 1 |
| | Комплект ручек СТН-02.06.350.A | 1 |
| | Петли СТН-0611.00 | 3 |
| | Цилиндр для замка 35/60 | 1 |
| | Добавчик дверной DR-88 Daedalus | 1 |
| | Накладка сердечника замка СТН-0415 | 2 |
| | Крышка накладки сердечника замка СТН-0416 | 2 |
| Проставка под ответную планку МП-720717-03 | 1 | |

*количество и толщина пластин подбирается при установке

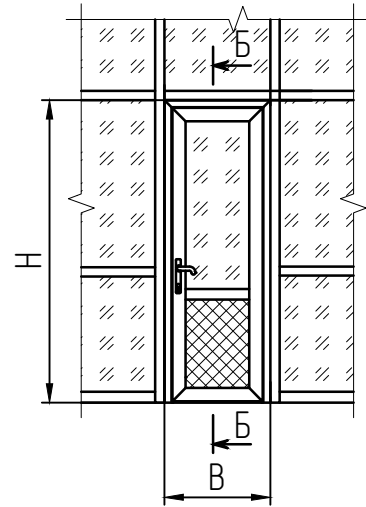
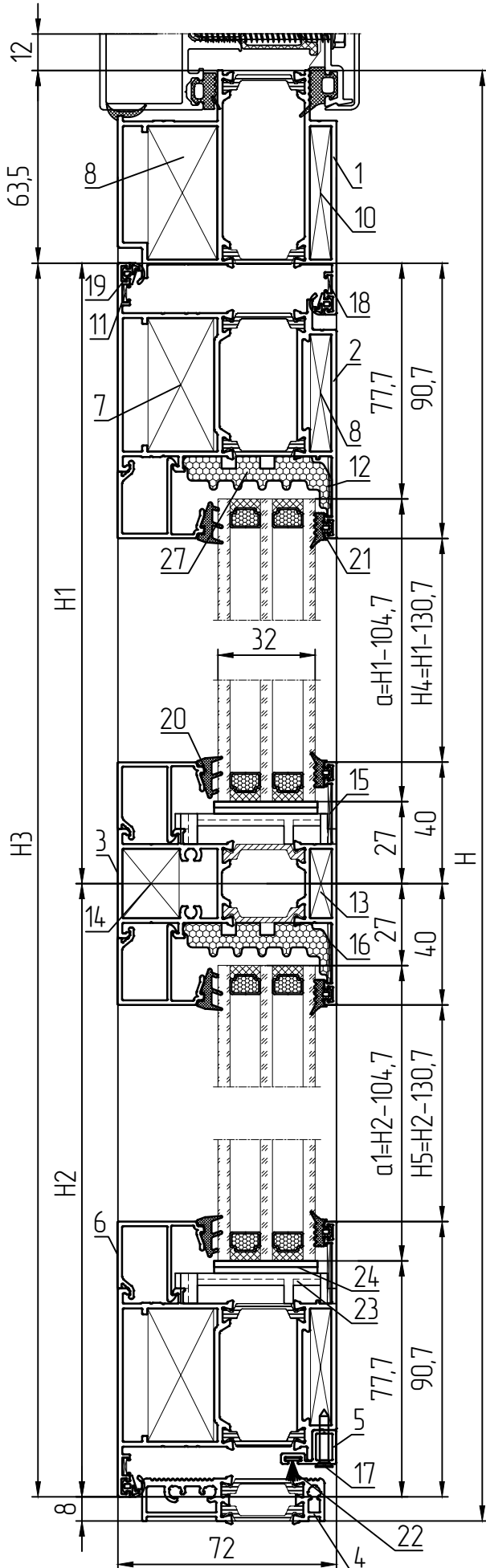
Условные обозначения:

- 1 - МП-72.09.04. Рама в проем
- 2 - МП-72.09.05. Створка
- 3 - МП-72.09.07. Импост
- 4 - МП-72.06.03. Порог
- 5 - МП-45.07.02. Держатель щеточного уплотнителя
- 6 - МП-45.10.02. Штапик для заполнения 32 мм
- 7 - МП-95.08.01 L=21,6 мм. Закладная для углового соединения
- 8 - МП-95.08.01 L=22,6 мм. Закладная для углового соединения
- 9 - МП-45.08.13 L=6,6 мм. Закладная для углового соединения
- 10 - МП-95.08.01 L=6,6 мм. Закладная для углового соединения
- 11 - УС-50202. Угловой соединитель
- 12 - УС-4565-03/МПУ-4565-01. Угловой соединитель
- 13 - МП-65.08.01 L=22,5 мм. Закладная для Т-соединения
- 14 - МП-66112 L=22,5 мм. Закладная для Т-соединения
- 15 - УС-4565-01. Т-соединитель
- 16 - УС-4565-02. Т-соединитель
- 17 - ВС 2,9x19 DIN 7982 (шаг 300 мм)
- 18 - МПУ-45.02. Уплотнитель притвора наружный
- 19 - МПУ-45.02. Уплотнитель притвора внутренний
- 20 - МПУ-004. Уплотнитель заполнения внутренний
- 21 - МПУ-45.01. Уплотнитель заполнения наружный
- 22 - РВ048.0750-ФР. Щеточный уплотнитель
- 23 - МПУ-72.02. Подкладка под заполнение
- 24 - МПУ-012, -01, -02, -03. Пластина под заполнение*
- 25 - МПУ-65.03. Держатель порога
- 26 - МПУ-66301. Держатель щеток
- 27 - МПУ-314. Термовкладыш

ПРИМЕЧАНИЕ: фурнитура условно не показана

Однопольная дверь в витраже "МП-50" с открыванием внутрь.

Б-Б



Условные обозначения:

- 1 - МП-72.09.04. Рама в проем
- 2 - МП-72.09.05. Створка
- 3 - МП-72.09.07. Импост
- 4 - МП-72.06.03. Порог
- 5 - МП-45.07.02. Держатель щеточного уплотнителя
- 6 - МП-45.10.02. Штапик для заполнения 32 мм
- 7 - МП-95.08.01 L=21,6 мм. Закладная для углового соединения
- 8 - МП-95.08.01 L=22,6 мм. Закладная для углового соединения
- 9 - МП-45.08.13 L=6,6 мм. Закладная для углового соединения
- 10 - МП-95.08.01 L=6,6 мм. Закладная для углового соединения
- 11 - УС-50202. Угловой соединитель
- 12 - УС-4565-03/МПУ-4565-01. Угловой соединитель
- 13 - МП-65.08.01 L=22,5 мм. Закладная для Т-соединения
- 14 - МП-66112 L=22,5 мм. Закладная для Т-соединения
- 15 - УС-4565-01. Т-соединитель
- 16 - УС-4565-02. Т-соединитель
- 17 - ВС 2,9x19 DIN 7982 (шаг 300 мм)
- 18 - МПУ-45.02. Уплотнитель притвора наружный
- 19 - МПУ-45.02. Уплотнитель притвора внутренний
- 20 - МПУ-004. Уплотнитель заполнения внутренний
- 21 - МПУ-45.01. Уплотнитель заполнения наружный
- 22 - РВ048.0750-ФР. Щеточный уплотнитель
- 23 - МПУ-72.02. Подкладка под заполнение
- 24 - МПУ-012, -01, -02, -03. Пластина под заполнение*
- 25 - МПУ-65.03. Держатель порога
- 26 - МПУ-66301. Держатель щеток
- 27 - МПУ-314. Термоклайш

ПРИМЕЧАНИЕ: фурнитура условно не показана

| Спецификация уплотнителей | | |
|---------------------------|--|-----------------|
| Наименование | Назначение | Кал-во, мм** |
| МПУ-45.02 | Уплотнитель притвора внутренний | 2H+B-294 |
| | Уплотнитель притвора наружный | 2H+2B-397 |
| МПУ-004 | Уплотнитель заполнения внутренний | 4B+2H1+2H2-1549 |
| МПУ-45.01 | Уплотнитель заполнения наружный | 4B+2H1+2H2-1549 |
| МПУ-314 | Термоклайш | 4B+2H1+2H2-1549 |
| РВ048.0750-ФР | Щеточный уплотнитель | B-151 |
| SP7x6 3P | Щетка уплотнитель для держателя порога МПУ-65.03 и держателя щеток МПУ-66301 | 410 |

**длина уплотнителей берется с 5% запасом для учета возможной последующей усадки

| Размеры заполнения | | |
|----------------------|------------|-------------|
| Наименование | Ширина, мм | Высота, мм |
| СПО 32 мм | b=B-282,4 | a=H1-104,7 |
| Сэндвич-панель 32 мм | b=B-282,4 | a1=H2-104,7 |

Двустворчатая дверь в проем с открыванием наружу.

$V1=B/2-43,2$

$V1=B/2-43,2$

A-A

51,7

77,7

8

10

11

20

19

26

32

9

1/7

63,7

120,4

B

8,5

55,7

6

3,5

69,2

60,2

60,2

9

60,2

9

120,4

B/2

57,2

25

17

18

24

120,4

B/2

120,4

9

120,4

B/2

120,4

B/2

$V3=B/2-67,2$

$b=B/2-198,6$

$B2=B/2-180,6$

$B/2$

$B4=B/2-55,2$

$b=B/2-198,6$

$B2=B/2-180,6$

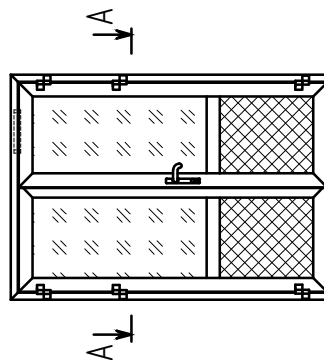
$B/2$

Условные обозначения:

- 1 – МП-72.09.01. Рама в проем
- 2 – МП-72.09.06. Стыковка
- 3 – МП-72.09.07. Импост
- 4 – МП-72.06.03. Порог
- 5 – МП-45.07.02. Держатель щеточного уплотнителя
- 6 – МП-45.10.02. Шпатель для заполнения 32 мм
- 7 – МП-95.08.01 L=216 мм. Закладная для узлового соединения
- 8 – МП-45.08.13 L=66 мм. Закладная для узлового соединения
- 9 – УС-50.202. Узловой соединитель
- 10 – УС-66.201. Узловой соединитель
- 11 – УС-45.65-03/МПУ-45.65-01. Узловой соединитель
- 12 – МП-65.08.01 L=225 мм. Закладная для Т-соединения
- 13 – МП-66.112 L=225 мм. Закладная для Т-соединения
- 14 – УС-45.65-01. Т-соединитель
- 15 – УС-45.65-02. Т-соединитель
- 16 – ВС-2.9X19 DIN 7982 (шаг 300 мм)
- 17 – МПУ-45.02. Уплотнитель привора наружный
- 18 – МПУ-45.02. Уплотнитель привора внутренний
- 19 – МПУ-004. Уплотнитель заполнения внутренний
- 20 – МПУ-45.01. Уплотнитель заполнения наружный
- 21 – РВ04-8.0750-FF. Щеточный уплотнитель
- 22 – МПУ-72.02. Пакладка под заполнение
- 23 – МПУ-012, -01, -02, -03. Пластина под заполнение*
- 24 – МПУ-65.03. Держатель порога
- 25 – МПУ-66.301. Держатель щеток
- 26 – МПУ-314. Термокладыв

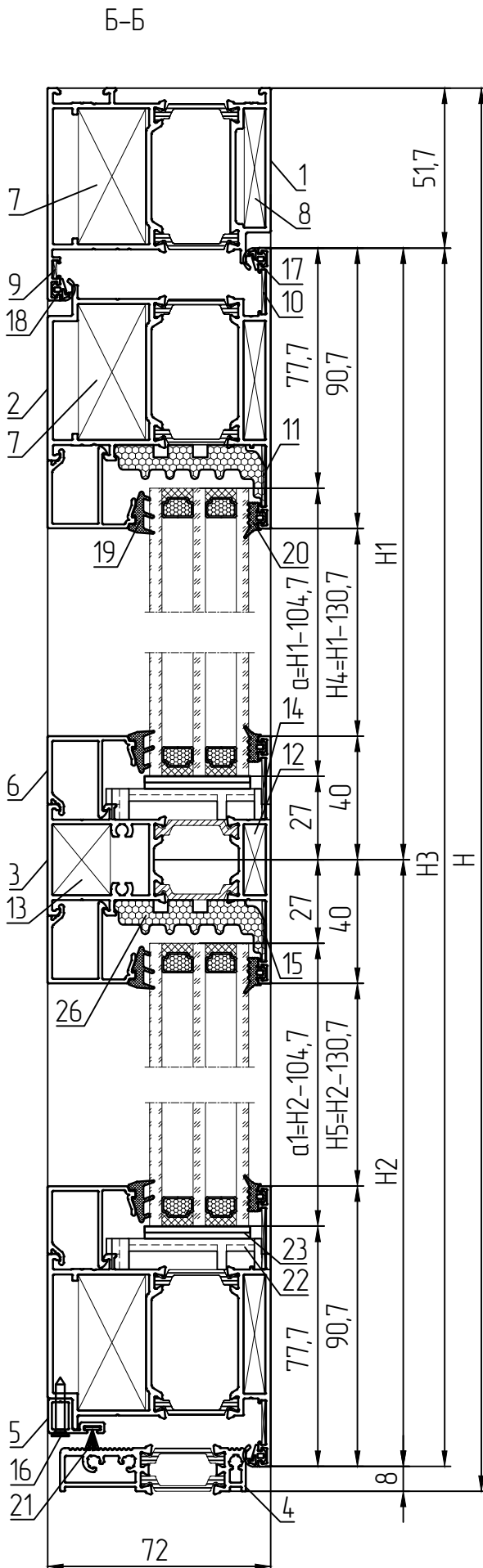
ПРИМЕЧАНИЕ: фурнитура условно не показана

| Наименование | Спецификация алюминиевых профилей | | Вид | Кол-во, шт |
|--------------|--|--------------|-----|------------|
| | Назначение | Размер, мм | | |
| МП-72.09.01 | Стойка рамы | H | D | 2 |
| МП-72.09.06 | Ригель рамы | B | D | 1 |
| МП-72.09.07 | Стойка стыковки | H3=H-59,7 | D | 3 |
| МП-72.09.06 | Ригель стыковки | V1=B/2-43,2 | D | 4 |
| МП-72.09.05 | Стойка стыковки | H3=H-59,7 | D | 1 |
| МП-72.09.07 | Импост | B2=B/2-180,6 | D | 2 |
| МП-72.06.03 | Порог | B-114,4 | D | 1 |
| МП-45.07.02 | Держатель щеточного уплотнителя | V3=B/2-67,2 | D | 1 |
| МП-45.07.02 | Держатель щеточного уплотнителя | V4=B/2-55,2 | D | 1 |
| МП-45.10.02 | Шпатель вертикальный для светопрозрачной части | H4=H1-130,7 | D | 4 |
| | Шпатель горизонтальный для светопрозрачной части | B2=B/2-180,6 | D | 4 |
| | Шпатель вертикальный для непрозрачной части | H5=H2-130,7 | D | 4 |
| | Шпатель горизонтальный для непрозрачной части | B2=B/2-180,6 | D | 4 |



| Размеры заполнения | | |
|----------------------|-------------|-------------|
| Наименование | Ширина, мм | Высота, мм |
| СПО 32 мм | b=B/2-198,6 | a=H1-104,7 |
| Сэндвич-панель 32 мм | b=B/2-198,6 | a1=H2-104,7 |

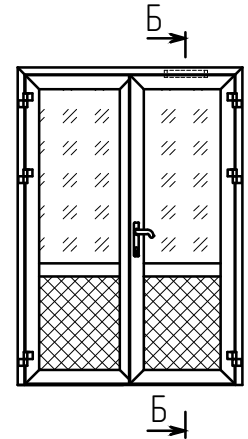
Двупольная дверь в проем с открыванием наружу.



Условные обозначения:

- 1 - МП-72.09.01. Рама в проем
- 2 - МП-72.09.06. Створка
- 3 - МП-72.09.07. Импост
- 4 - МП-72.06.03. Порог
- 5 - МП-45.07.02. Держатель щеточного уплотнителя
- 6 - МП-45.10.02. Штапик для заполнения 32 мм
- 7 - МП-95.08.01 L=216 мм. Закладная для углового соединения
- 8 - МП-45.08.13 L=6,6 мм. Закладная для углового соединения
- 9 - УС-50202. Угловой соединитель
- 10 - УС-66201. Угловой соединитель
- 11 - УС-4565-03/МПУ-4565-01. Угловой соединитель
- 12 - МП-65.08.01 L=22,5 мм. Закладная для Т-соединения
- 13 - МП-66112 L=22,5 мм. Закладная для Т-соединения
- 14 - УС-4565-01. Т-соединитель
- 15 - УС-4565-02. Т-соединитель
- 16 - ВС 2,9x19 DIN 7982 (шаг 300 мм)
- 17 - МПУ-45.02. Уплотнитель притвора наружный
- 18 - МПУ-45.02. Уплотнитель притвора внутренний
- 19 - МПУ-004. Уплотнитель заполнения внутренний
- 20 - МПУ-45.01. Уплотнитель заполнения наружный
- 21 - РВ048.0750-ФР. Щеточный уплотнитель
- 22 - МПУ-72.02. Подкладка под заполнение
- 23 - МПУ-012, -01, -02, -03. Пластина под заполнение*
- 24 - МПУ-65.03. Держатель порога
- 25 - МПУ-66301. Держатель щеток
- 26 - МПУ-314. Термовкладыш

ПРИМЕЧАНИЕ: фурнитура условно не показана



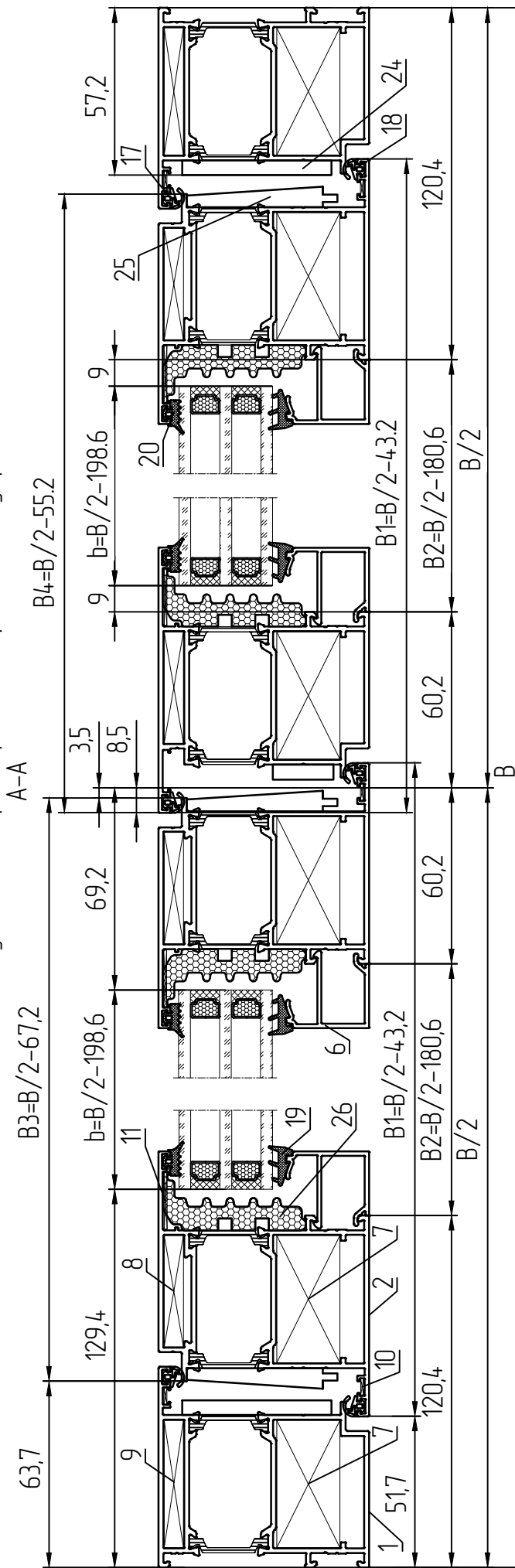
| Спецификация комплектующих | | |
|--|---|-----------------------------|
| Наименование | Назначение | Кол-во, шт |
| МП-65.08.01 L=22,5 мм | Закладная для Т-соединения | 4 |
| МП-66112 L=22,5 мм | Закладная для Т-соединения | 4 |
| МП-95.08.01 L=216 мм | Закладная для углового соединения | 10 |
| МП-45.08.13 L=6,6 мм | Закладная для углового соединения | 10 |
| УС-50202 | Угловой соединитель | 2 |
| УС-66201 | Угловой соединитель | 6 |
| УС-4565-03 /МПУ-4565-01 | Угловой соединитель | 8 |
| УС-4565-01 | Т-соединитель | 4 |
| УС-4565-02 | Т-соединитель | 4 |
| ВС 2,9x19 DIN 7982 | Винт для крепления держателя щеточного уплотнителя над порогом МП-45.07.02 к створке | $\frac{B3+B4}{300} \cdot 2$ |
| МПУ-015 | Штифт (нагель) 5x13,5 | 48 |
| 0092/400В | Штифт (нагель) 3x9,5 | 8 |
| M5x5 A2 DIN 914 | Винт установочный | 4 |
| M5x12 A2 DIN 914 | Винт установочный | 4 |
| МПУ-72.02 | Подкладка под заполнение | 16 |
| МПУ-012,-01,-02,-03 | Пластина под заполнение | * |
| МПУ-65.03 | Держатель порога | 2 |
| МПУ-66301 | Держатель щеток | 3 |
| МПУ-72.03 | Декоративная накладка | 1 |
| МПУ-72.04 | Декоративная накладка | 2 |
| ВС 4,2x19 DIN 7982 | Винт для крепления держателя порога МПУ-65.03 к раме, держателя щеток МПУ-66301 к створке | 14 |
| ВС 2,9x9,5 DIN 7982 | Винт для крепления декоративных накладок | 3 |
| Фурнитура | Замок KALE 155 | 1 |
| | Комплект ручек СТН-02.06.350.А | 1 |
| | Петли СТН-0611.00 | 6 |
| | Переходник СТН-0885-07 | 24 |
| | Цилиндр для замка 35/60 | 1 |
| | Добавчик дверной DR-88 Daedalus | 1 |
| | Накладка сердечника замка СТН-04.15 | 2 |
| | Крышка накладки сердечника замка СТН-04.16 | 2 |
| | Шпингалет СТН-1702 | 2 |
| | Ответная планка шпингалета СТН-1702.06 | 2 |
| Проставка под ответную планку МП-720717-03 | 1 | |

*количество и толщина пластин подбирается при установке

| Спецификация уплотнителей | | |
|---------------------------|--|-----------------|
| Наименование | Назначение | Кол-во, мм** |
| МПУ-45.02 | Уплотнитель притвора внутренний | 2H+B-246 |
| МПУ-004 | Уплотнитель притвора наружный | 2H+2B-336 |
| МПУ-004 | Уплотнитель заполнения внутренний | 4B+4H1+4H2-2427 |
| МПУ-45.01 | Уплотнитель заполнения наружный | 4B+4H1+4H2-2427 |
| РВ048.0750-ФР | Щеточный уплотнитель | B-127,4 |
| МПУ-314 | Термовкладыш | 4B+4H1+4H2-2427 |
| SP7x6 ЗР | Щетка уплотнитель для держателя порога МПУ-65.03 и держателя щеток МПУ-66301 | 513 |

**длина уплотнителей берется с 5% запасом для учета возможной последующей усадки

Двулольная дверь в проем с открыванием внутрь.

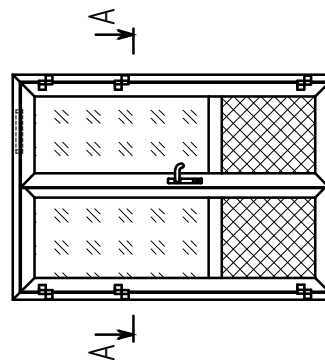


Условные обозначения:

- 1 – МП-72.09.03. Рама в проем
- 2 – МП-72.09.05. Створка
- 3 – МП-72.09.07. Импост
- 4 – МП-72.06.03. Порог
- 5 – МП-45.07.02. Держатель щеточного уплотнителя
- 6 – МП-45.10.02. Шпатель для заполнения, 32 мм
- 7 – МП-95.08.01 L=216 мм. Закладная для углового соединения
- 8 – МП-45.08.13 L=66 мм. Закладная для углового соединения
- 9 – МП-95.08.01 L=66 мм. Закладная для углового соединения
- 10 – УС-50.202. Угловой соединитель
- 11 – УС-4565-03/МПУ-4565-01. Угловой соединитель
- 12 – МП-65.08.01 L=225 мм. Закладная для Т-соединения
- 13 – МП-66.112 L=225 мм. Закладная для Т-соединения
- 14 – УС-4565-01. Т-соединитель
- 15 – УС-4565-02. Т-соединитель
- 16 – ВС 2.9x19 DIN 7982 (шаг 300 мм)
- 17 – МПУ-45.02. Уплотнитель притвора наружный
- 18 – МПУ-45.02. Уплотнитель притвора внутренний
- 19 – МПУ-004. Уплотнитель заполнения внутренний
- 20 – МПУ-45.01. Уплотнитель заполнения наружный
- 21 – Р804.0750-PP. Щеточный уплотнитель
- 22 – МПУ-72.02. Подкладка под заполнение
- 23 – МПУ-012, -01, -02, -03. Пластина под заполнение*
- 24 – МПУ-65.03. Держатель щеток
- 25 – МПУ-66.301. Держатель щеток
- 26 – МПУ-314. Термоклабы

ПРИМЕЧАНИЕ: фурнитура условно не показана

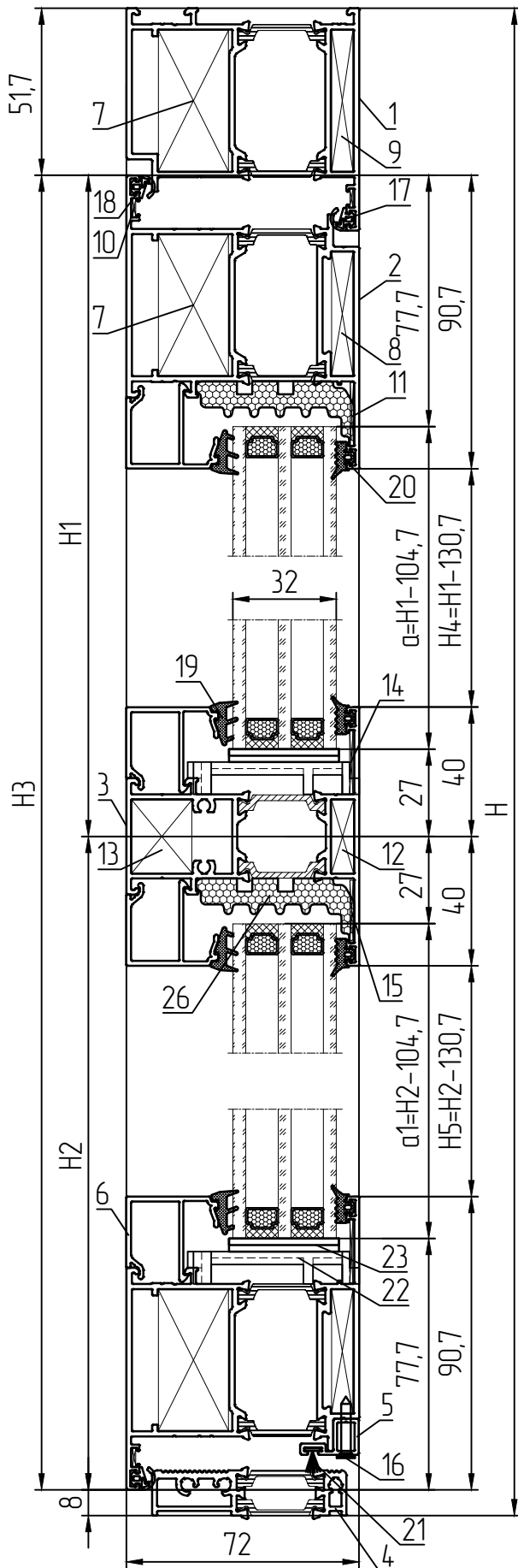
| Наименование | Спецификация алюминиевых профилей | | Вид | Кол-во, шт |
|--------------|--|--------------|-----|------------|
| | Назначение | Размер, мм | | |
| МП-72.09.03 | Стойка рамы | H | U | 2 |
| МП-72.09.05 | Ригель рамы | B | D | 1 |
| МП-72.09.05 | Стойка створки | H3=H-59,7 | D | 3 |
| МП-72.09.05 | Ригель створки | B1=B/2-43,2 | D | 4 |
| МП-72.09.06 | Стойка створки | H3=H-59,7 | D | 1 |
| МП-72.09.07 | Импост | B2=B/2-180,6 | — | 2 |
| МП-72.06.03 | Порог | B-114,4 | — | 1 |
| МП-45.07.02 | Держатель щеточного уплотнителя | B3=B/2-67,2 | — | 1 |
| МП-45.07.02 | Держатель щеточного уплотнителя | B4=B/2-55,2 | — | 1 |
| МП-45.10.02 | Шпатель вертикальный для светопрозрачной части | H4=H1-130,7 | I | 4 |
| | Шпатель горизонтальный для светопрозрачной части | B2=B/2-180,6 | — | 4 |
| МП-45.10.02 | Шпатель вертикальный для непрозрачной части | H5=H2-130,7 | I | 4 |
| | Шпатель горизонтальный для непрозрачной части | B2=B/2-180,6 | — | 4 |



| Размеры заполнения | | |
|----------------------|-------------|------------|
| Наименование | Ширина, мм | Высота, мм |
| СПО 32 мм | b=B/2-198,6 | a=H1-104,7 |
| Сэндвич-панель 32 мм | b=B/2-198,6 | a=H2-104,7 |

Двупольная дверь в проем с открыванием внутрь.

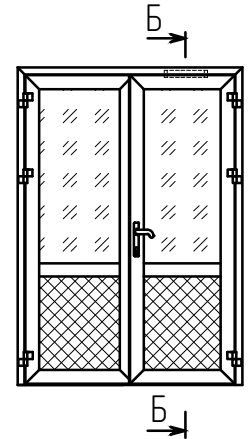
Б-Б



Условные обозначения:

- 1 – МП-72.09.03. Рама в проем
- 2 – МП-72.09.05. Створка
- 3 – МП-72.09.07. Импост
- 4 – МП-72.06.03. Порог
- 5 – МП-45.07.02. Держатель щеточного уплотнителя
- 6 – МП-45.10.02. Шпатель для заполнения 32 мм
- 7 – МП-95.08.01 L=21,6 мм. Закладная для углового соединения
- 8 – МП-45.08.13 L=6,6 мм. Закладная для углового соединения
- 9 – МП-95.08.01 L=6,6 мм. Закладная для углового соединения
- 10 – УС-50202. Угловой соединитель
- 11 – УС-4565-03/МПУ-4565-01. Угловой соединитель
- 12 – МП-65.08.01 L=22,5 мм. Закладная для Т-соединения
- 13 – МП-66112 L=22,5 мм. Закладная для Т-соединения
- 14 – УС-4565-01. Т-соединитель
- 15 – УС-4565-02. Т-соединитель
- 16 – ВС-2,9x19 DIN 7982 (шаг 300 мм)
- 17 – МПУ-45.02. Уплотнитель притвора наружный
- 18 – МПУ-45.02. Уплотнитель притвора внутренний
- 19 – МПУ-004 Уплотнитель заполнения внутренний
- 20 – МПУ-45.01. Уплотнитель заполнения наружный
- 21 – РВ04.8.0750-ФР. Щеточный уплотнитель
- 22 – МПУ-72.02. Подкладка под заполнение
- 23 – МПУ-012, -01, -02, -03. Пластина под заполнение*
- 24 – МПУ-65.03. Держатель порога
- 25 – МПУ-66301. Держатель щеток
- 26 – МПУ-314. Термовкладыш

ПРИМЕЧАНИЕ: фурнитура условно не показана



| Спецификация комплектующих | | |
|----------------------------|---|-----------------|
| Наименование | Назначение | Кол-во, шт |
| МП-65.08.01 L=22,5 мм | Закладная для Т-соединения | 4 |
| МП-66112 L=22,5 мм | Закладная для Т-соединения | 4 |
| МП-95.08.01 L=21,6 мм | Закладная для углового соединения | 10 |
| МП-45.08.13 L=6,6 мм | Закладная для углового соединения | 8 |
| МП-95.08.01 L=6,6 мм | Закладная для углового соединения | 2 |
| УС-50202 | Угловой соединитель | 8 |
| УС-4565-03 / МПУ-4565-01 | Угловой соединитель | 8 |
| УС-4565-01 | Т-соединитель | 4 |
| УС-4565-02 | Т-соединитель | 4 |
| ВС 2,9x19 DIN 7982 | Винт для крепления держателя щеточного уплотнителя над порогом МП-45.07.02 к створке | В3+В4, 2 300 |
| МПУ-015 | Штифт (нагель) 5x13,5 | 48 |
| 0092/400В | Штифт (нагель) 3x9,5 | 8 |
| М5x5 А2 DIN 914 | Винт установочный | 4 |
| М5x12 А2 DIN 914 | Винт установочный | 4 |
| МПУ-72.02 | Подкладка под заполнение | 16 |
| МПУ-012, -01, -02, -03 | Пластина под заполнение | * |
| МПУ-65.03 | Держатель порога | 2 |
| МПУ-66301 | Держатель щеток | 3 |
| МПУ-72.03 | Декоративная накладка | 1 |
| МПУ-72.04 | Декоративная накладка | 2 |
| ВС 4,2x19 DIN 7982 | Винт для крепления держателя порога МПУ-65.03 к раме, держателя щеток МПУ-66301 к створке | 14 |
| ВС 2,9x9,5 DIN 7982 | Винт для крепления декоративных накладок | 3 |
| Фурнитура | Замок KALE 155 | 1 |
| | Комплект ручек СТН-02.06.350.А | 1 |
| | Петли СТН-0611.00 | 6 |
| | Цилиндр для замка 35/60 | 1 |
| | Накладчик дверной DR-88 Daedalus | 1 |
| | Накладка сердечника замка СТН-04.15 | 2 |
| | Крышка накладки сердечника замка СТН-04.16 | 2 |
| | Шпингалет СТН-1702 | 2 |
| | Ответная планка шпингалета СТН-1702.06 | 2 |
| | Проставка под ответную планку МП-720717-03 | 1 |

*количество и толщина пластин подбирается при установке

| Спецификация уплотнителей | | |
|---------------------------|--|-----------------|
| Наименование | Назначение | Кол-во, мм** |
| МПУ-45.02 | Уплотнитель притвора внутренний | 2Н+В-246 |
| МПУ-004 | Уплотнитель притвора наружный | 2Н+В-336 |
| МПУ-004 | Уплотнитель заполнения внутренний | 4В+4Н1+4Н2-2427 |
| МПУ-45.01 | Уплотнитель заполнения наружный | 4В+4Н1+4Н2-2427 |
| РВ04.8.0750-ФР | Щеточный уплотнитель | В-127,4 |
| МПУ-314 | Термовкладыш | 4В+4Н1+4Н2-2427 |
| SP7x6 ЗР | Щетка уплотнитель для держателя порога МПУ-65.03 и держателя щеток МПУ-66301 | 513 |

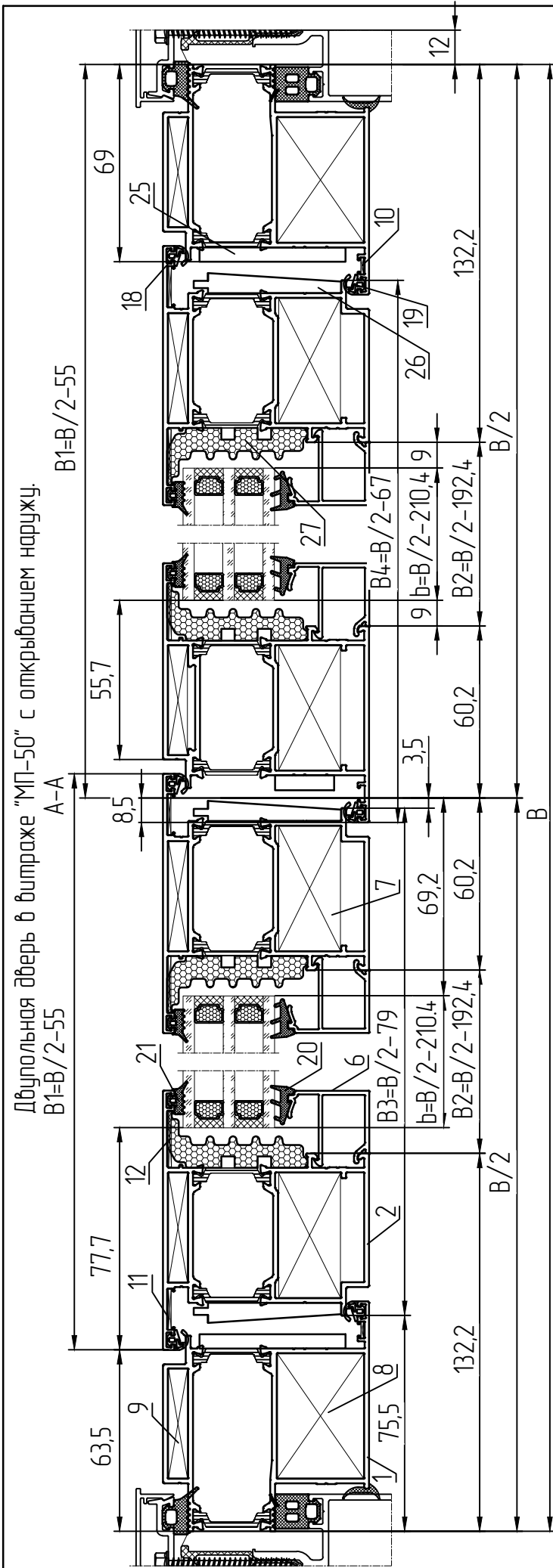
**длина уплотнителей берется с 5% запасом для учета возможной последующей усадки

Двулопная дверь в витраже "МП-50" с открыванием наружу.
V1=B/2-55

V1=B/2-55

V1=B/2-55

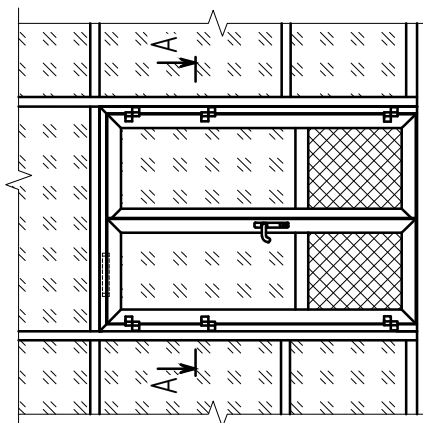
A-A



Условные обозначения:

- 1 – МП-72.09.02. Рама в проем
- 2 – МП-72.09.06. Стыковка
- 3 – МП-72.09.07. Импост
- 4 – МП-72.06.03. Порог
- 5 – МП-4.5.07.02. Держатель щепочного уплотнителя
- 6 – МП-4.5.10.02. Штапик для заполнения 32 мм
- 7 – МП-9.5.08.01 L=216 мм. Закладная для углового соединения
- 8 – МП-9.5.08.01 L=30 мм. Закладная для углового соединения
- 9 – МП-4.5.08.13 L=6.6 мм. Закладная для углового соединения
- 10 – УС-5.02.02. Углобой соединитель
- 11 – УС-6.62.01. Углобой соединитель
- 12 – УС-4.5.65-03/МПУ-4.5.65-01. Углобой соединитель
- 13 – МП-6.5.08.01 L=22.5 мм. Закладная для Т-соединения
- 14 – МП-6.6.11.2 L=22.5 мм. Закладная для Т-соединения
- 15 – УС-4.5.65-01. Т-соединитель
- 16 – УС-4.5.65-02. Т-соединитель
- 17 – ВС 2.9X19 DIN 7982 (шаг 300 мм)
- 18 – МПУ-4.5.02. Уплотнитель притвора наружный
- 19 – МПУ-4.5.02. Уплотнитель притвора внутренний
- 20 – МПУ-0.04. Уплотнитель заполнения внутренний
- 21 – МПУ-4.5.01. Уплотнитель заполнения наружный
- 22 – ПВО4.8.07.50-FR. Щепочный уплотнитель
- 23 – МПУ-72.02. Подкладка под заполнение
- 24 – МПУ-012, -01, -02, -03. Пластина под заполнение*
- 25 – МПУ-65.03. Держатель порога
- 26 – МПУ-66.301. Держатель щепки
- 27 – МПУ-314. Термоблашки

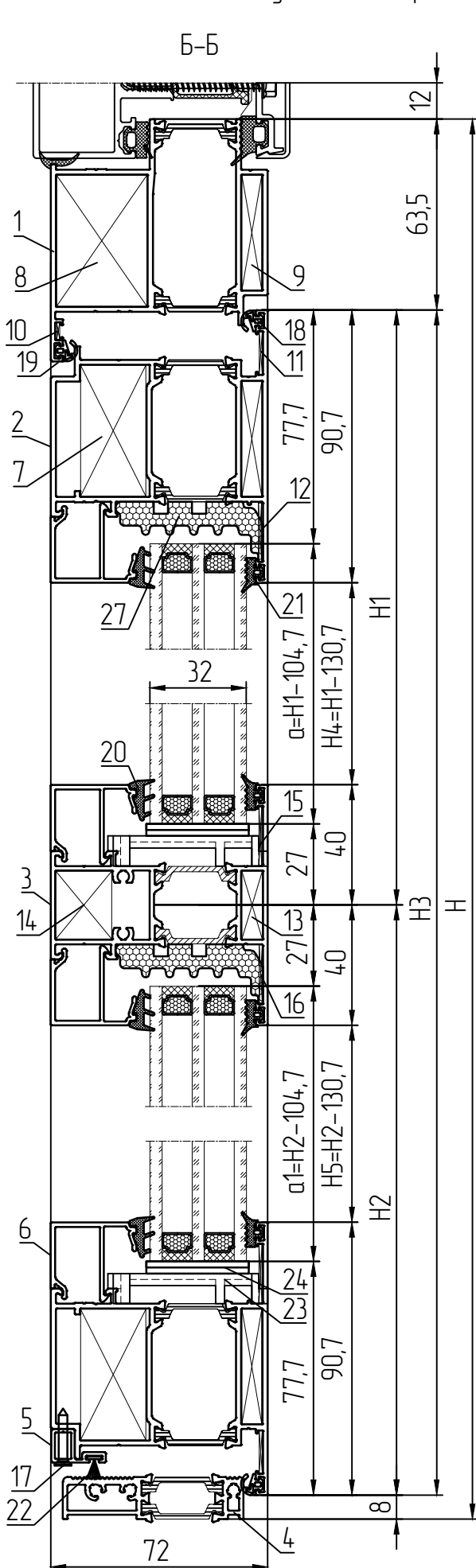
* ПРИМЕЧАНИЕ: фурнитура условно не показана



| Размеры заполнения | | |
|----------------------|---------------|---------------|
| Наименование | Ширина, мм | Высота, мм |
| СПО 32 мм | $b=B/2-210,4$ | $a=H1-104,7$ |
| Сэндвич-панель 32 мм | $b=B/2-210,4$ | $a1=H2-104,7$ |

| Наименование | Спецификация алюминиевых профилей | Размер, мм | Вид | Кол-во, шт |
|--------------|---|--------------|-----|------------|
| МП-72.09.02 | Стойка рамы | H | D | 2 |
| МП-72.09.06 | Ригель рамы | B | D | 1 |
| МП-72.09.06 | Стойка стыковки | H3=H-715 | D | 3 |
| МП-72.09.06 | Ригель стыковки | V1=B/2-55 | D | 4 |
| МП-72.09.05 | Стойка стыковки | H3=H-715 | D | 1 |
| МП-72.09.07 | Импост | V2=B/2-192,4 | D | 2 |
| МП-72.06.03 | Порог | B-138 | D | 1 |
| МП-4.5.07.02 | Держатель щепочного уплотнителя | V3=B/2-79 | D | 1 |
| МП-4.5.07.02 | Держатель щепочного уплотнителя | V4=B/2-67 | D | 1 |
| МП-4.5.07.02 | Штапик вертикальный для светопрозрачной части | H4=H1-130,7 | D | 4 |
| МП-4.5.10.02 | Штапик горизонтальный для светопрозрачной части | V2=B/2-192,4 | D | 4 |
| МП-4.5.10.02 | Штапик вертикальный для непрозрачной части | H5=H2-130,7 | D | 4 |
| МП-4.5.10.02 | Штапик горизонтальный для непрозрачной части | V2=B/2-192,4 | D | 4 |

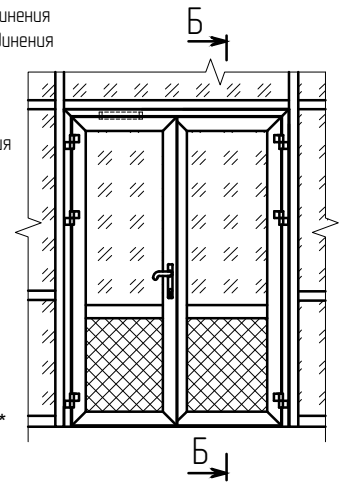
Двуствольная дверь в витраже "МП-50" с открыванием наружу.



Условные обозначения:

- 1 - МП-72.09.02. Рама в проем
- 2 - МП-72.09.06. Створка
- 3 - МП-72.09.07. Импорт
- 4 - МП-72.06.03. Порог
- 5 - МП-45.07.02. Держатель щеточного уплотнителя
- 6 - МП-45.10.02. Штапик для заполнения 32 мм
- 7 - МП-95.08.01 L=21,6 мм. Закладная для углового соединения
- 8 - МП-95.08.01 L=30 мм. Закладная для углового соединения
- 9 - МП-45.08.13 L=6,6 мм. Закладная для углового соединения
- 10 - УС-50202. Угловой соединитель
- 11 - УС-66201. Угловой соединитель
- 12 - УС-4565-03/МПУ-4565-01. Угловой соединитель
- 13 - МП-65.08.01 L=22,5 мм. Закладная для Т-соединения
- 14 - МП-66112 L=22,5 мм. Закладная для Т-соединения
- 15 - УС-4565-01. Т-соединитель
- 16 - УС-4565-02. Т-соединитель
- 17 - ВС 2,9x19 DIN 7982 (шаг 300 мм)
- 18 - МПУ-45.02. Уплотнитель притвора наружный
- 19 - МПУ-45.02. Уплотнитель притвора внутренний
- 20 - МПУ-004 Уплотнитель заполнения внутренний
- 21 - МПУ-45.01. Уплотнитель заполнения наружный
- 22 - РВ048.0750-ФР. Щеточный уплотнитель
- 23 - МПУ-72.02. Подкладка под заполнение
- 24 - МПУ-012, -01, -02, -03. Пластина под заполнение*
- 25 - МПУ-65.03. Держатель порога
- 26 - МПУ-66301. Держатель щеток

27 - МПУ-314. Термовкладыш
ПРИМЕЧАНИЕ: фурнитура условно не показана

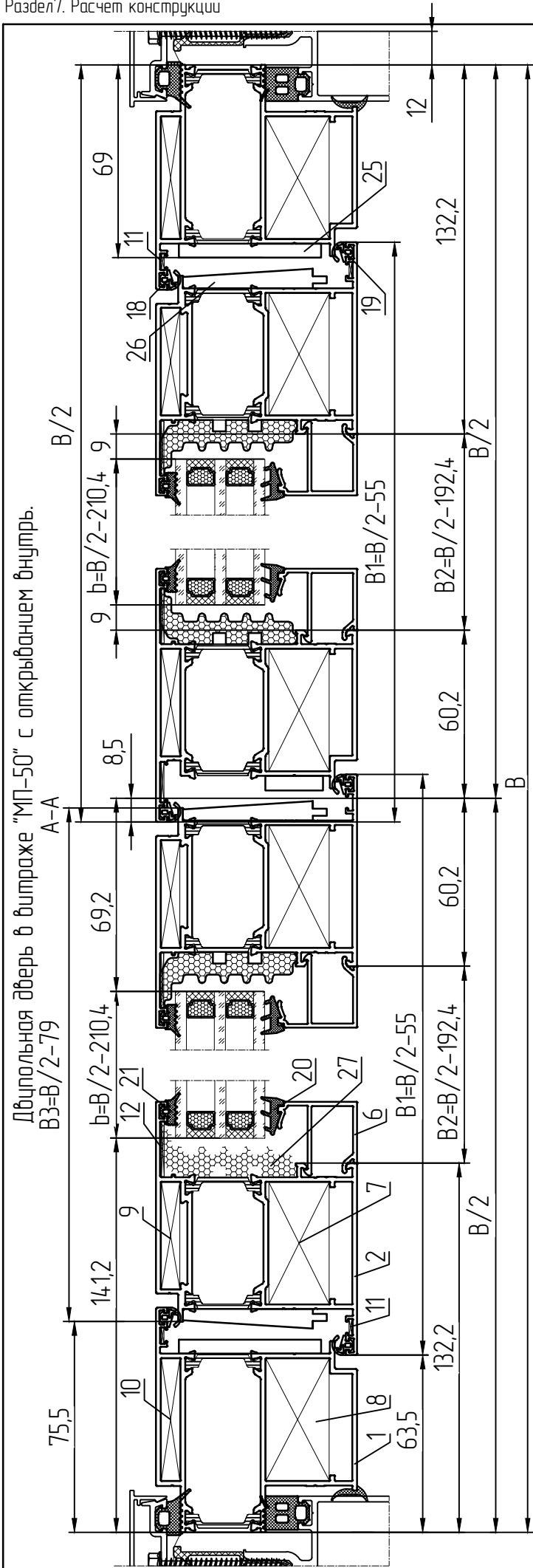


| Спецификация комплектующих | | |
|--|---|-----------------------|
| Наименование | Назначение | Кол-во, шт |
| МП-65.08.01 L=22,5 мм | Закладная для Т-соединения | 4 |
| МП-66112 L=22,5 мм | Закладная для Т-соединения | 4 |
| МП-95.08.01 L=21,6 мм | Закладная для углового соединения | 8 |
| МП-95.08.01 L=30 мм | Закладная для углового соединения | 2 |
| МП-45.08.13 L=6,6 мм | Закладная для углового соединения | 10 |
| УС-50202 | Угловой соединитель | 2 |
| УС-66201 | Угловой соединитель | 6 |
| УС-4565-03 /МПУ-4565-01 | Угловой соединитель | 8 |
| УС-4565-01 | Т-соединитель | 4 |
| УС-4565-02 | Т-соединитель | 4 |
| ВС 2,9x19 DIN 7982 | Винт для крепления держателя щеточного уплотнителя над порогом МП-45.07.02 к створке | $\frac{B3+B4}{300}+2$ |
| МПУ-015 | Штифт (нагель) 5x13,5 | 4,8 |
| 0092/400В | Штифт (нагель) 3x9,5 | 8 |
| M5x5 A2 DIN 914 | Винт установочный | 4 |
| M5x12 A2 DIN 914 | Винт установочный | 4 |
| МПУ-72.02 | Подкладка под заполнение | 16 |
| МПУ-012,-01,-02,-03 | Пластина под заполнение | * |
| МПУ-65.03 | Держатель порога | 2 |
| МПУ-66301 | Держатель щеток | 3 |
| МПУ-72.03 | Декоративная накладка | 1 |
| МПУ-72.04 | Декоративная накладка | 2 |
| ВС 4,2x19 DIN 7982 | Винт для крепления держателя порога МПУ-65.03 к раме, держателя щеток МПУ-66301 к створке | 14 |
| ВС 2,9x9,5 DIN 7982 | Винт для крепления декоративных накладок | 3 |
| Фурнитура | Замок KALE 155 | 1 |
| | Комплект ручек СТН-02.06.350.A | 1 |
| | Петли СТН-0611.00 | 6 |
| | Переходник СТН-0885-07 | 24 |
| | Цилиндр для замка 35/60 | 1 |
| | Дободчик дверной DR-88 Daedalus | 1 |
| | Накладка сердечника замка СТН-04.15 | 2 |
| | Крышка накладки сердечника замка СТН-04.16 | 2 |
| | Шпингалет СТН-1702 | 2 |
| | Ответная планка шпингалета СТН-1702.06 | 2 |
| Проставка под ответную планку МП-72.07.17-03 | 1 | |

*количество и толщина пластин подбирается при установке

| Спецификация уплотнителей | | |
|---------------------------|--|-----------------|
| Наименование | Назначение | Кол-во, мм** |
| МПУ-45.02 | Уплотнитель притвора внутренний | 2Н+В-294 |
| МПУ-004 | Уплотнитель притвора наружный | 2Н+2В-407 |
| МПУ-004 | Уплотнитель заполнения внутренний | 4В+4Н1+4Н2-2521 |
| МПУ-45.01 | Уплотнитель заполнения наружный | 4В+4Н1+4Н2-2521 |
| РВ048.0750-ФР | Щеточный уплотнитель | В-127,4 |
| МПУ-314 | Термовкладыш | 4В+4Н1+4Н2-2521 |
| SP7x6 ЗР | Щетка уплотнитель для держателя порога МПУ-65.03 и держателя щеток МПУ-66301 | 513 |

**длина уплотнителей берется с 5% запасом для учета возможной последующей усадки



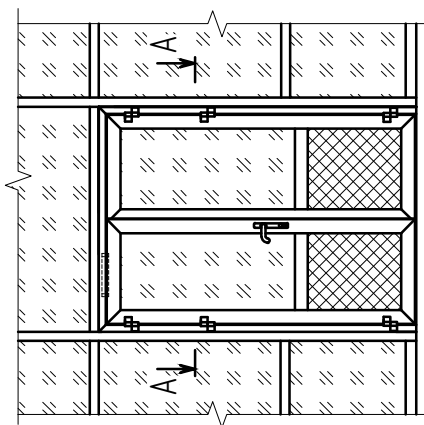
Двухпанельная дверь в витраже "МП-50" с открыванием внутрь.
B3=B/2-79

A-A

Условные обозначения:

- 1 – МП-72.09.04. Рама в проем
- 2 – МП-72.09.05. Створка
- 3 – МП-72.09.07. Импост
- 4 – МП-72.06.03. Порог
- 5 – МП-45.07.02. Держатель щеточного уплотнителя
- 6 – МП-45.10.02. Шпатель для заполнения 32 мм
- 7 – МП-95.08.01 L=216 мм. Закладная для углового соединения
- 8 – МП-95.08.01 L=226 мм. Закладная для углового соединения
- 9 – МП-45.08.13 L=66 мм. Закладная для углового соединения
- 10 – МП-95.08.01 L=66 мм. Закладная для углового соединения
- 11 – УС-50.202. Углобой соединитель
- 12 – УС-45.65-03/МПУ-4.565-01. Углобой соединитель
- 13 – МП-65.08.01 L=22,5 мм. Закладная для Т-соединения
- 14 – МП-66.112 L=22,5 мм. Закладная для Т-соединения
- 15 – УС-45.65-01. Т-соединитель
- 16 – УС-45.65-02. Т-соединитель
- 17 – ВС 2,9x19 DIN 7982 (шаг 300 мм)
- 18 – МПУ-45.02. Уплотнитель приборора наружный
- 19 – МПУ-45.02. Уплотнитель приборора внутренний
- 20 – МПУ-004. Уплотнитель заполнения внутренний
- 21 – МПУ-45.01. Уплотнитель заполнения наружный
- 22 – РВ04.80750-РР. Щеточный уплотнитель
- 23 – МПУ-72.02. Подкладка под заполнение*
- 24 – МПУ-012, -01, -02, -03. Пластина под заполнение*
- 25 – МПУ-65.03. Держатель порога
- 26 – МПУ-66.301. Держатель щеток
- 27 – МПУ-314. Термоблашки

ПРИМЕЧАНИЕ: фурнитура условно не показана



| Размеры заполнения | | |
|----------------------|-------------|------------|
| Наименование | Ширина, мм | Высота, мм |
| СПО 32 мм | b=B/2-198,6 | a=H1-104,7 |
| Сэндвич-панель 32 мм | b=B/2-198,6 | a=H2-104,7 |

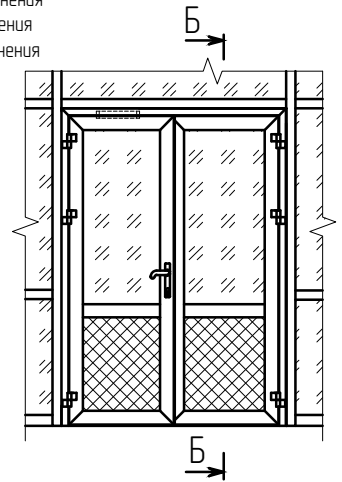
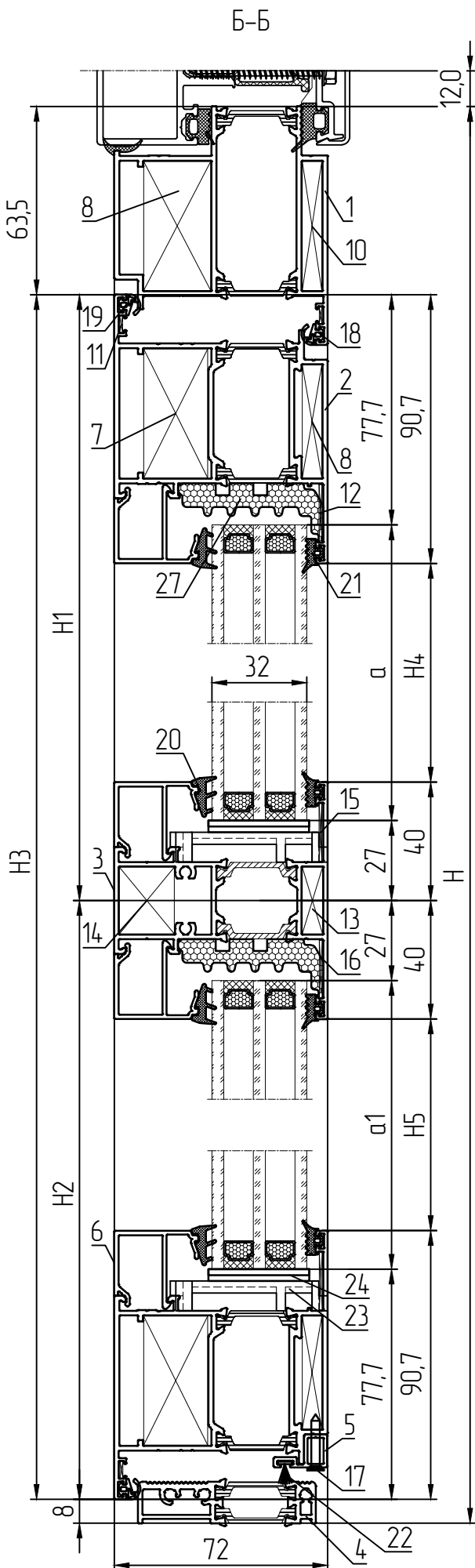
| Наименование | Спецификация алюминиевых профилей | Размер, мм | Вид | Кол-во, шт |
|--------------|--|--------------|-----|------------|
| МП-72.09.04 | Стойка рамы | H | D | 2 |
| МП-72.09.05 | Ригель рамы | B | D | 1 |
| МП-72.09.05 | Стойка створки | H3=H-715 | D | 3 |
| МП-72.09.05 | Ригель створки | B1=B/2-55 | D | 4 |
| МП-72.09.06 | Стойка створки | H3=H-715 | D | 1 |
| МП-72.09.07 | Импост | B2=B/2-192,4 | D | 2 |
| МП-72.06.03 | Порог | B-138 | D | 1 |
| МП-45.07.02 | Держатель щеточного уплотнителя | B3=B/2-79 | D | 1 |
| МП-45.07.02 | Держатель щеточного уплотнителя | B4=B/2-67 | D | 1 |
| МП-45.10.02 | Шпатель вертикальный для светопрозрачной части | H4=H1-130,7 | D | 4 |
| МП-45.10.02 | Шпатель горизонтальный для светопрозрачной части | B2=B/2-192,4 | D | 4 |
| МП-45.10.02 | Шпатель вертикальный для непрозрачной части | H5=H2-130,7 | D | 4 |
| МП-45.10.02 | Шпатель горизонтальный для непрозрачной части | B2=B/2-192,4 | D | 4 |

Двуствольная дверь в витраже "МП-50" с открыванием внутрь.

Условные обозначения:

- 1 - МП-72.09.04. Рама в проем
- 2 - МП-72.09.05. Створка
- 3 - МП-72.09.07. Импорт
- 4 - МП-72.06.03. Порог
- 5 - МП-45.07.02. Держатель щеточного уплотнителя
- 6 - МП-45.10.02. Штапик для заполнения 32 мм
- 7 - МП-95.08.01 L=21,6 мм. Закладная для углового соединения
- 8 - МП-95.08.01 L=22,6 мм. Закладная для углового соединения
- 9 - МП-45.08.13 L=6,6 мм. Закладная для углового соединения
- 10 - МП-95.08.01 L=6,6 мм. Закладная для углового соединения
- 11 - УС-50202. Угловой соединитель
- 12 - УС-4565-03/МПУ-4565-01. Угловой соединитель
- 13 - МП-65.08.01 L=22,5 мм. Закладная для Т-соединения
- 14 - МП-66112 L=22,5 мм. Закладная для Т-соединения
- 15 - УС-4565-01. Т-соединитель
- 16 - УС-4565-02. Т-соединитель
- 17 - ВС 2,9x19 DIN 7982 (шаг 300 мм)
- 18 - МПУ-45.02. Уплотнитель притвора наружный
- 19 - МПУ-45.02. Уплотнитель притвора внутренний
- 20 - МПУ-004. Уплотнитель заполнения внутренний
- 21 - МПУ-45.01. Уплотнитель заполнения наружный
- 22 - РВ04.8.0750-ФР. Щеточный уплотнитель
- 23 - МПУ-72.02. Подкладка под заполнение
- 24 - МПУ-012, -01, -02, -03. Пластина под заполнение*
- 25 - МПУ-65.03. Держатель порога
- 26 - МПУ-66301. Держатель щеток

27 - МПУ-314. Термокладыш
ПРИМЕЧАНИЕ: фурнитура условно не показана



| Спецификация комплектующих | | |
|--|---|-----------------|
| Наименование | Назначение | Кол-во, шт |
| МП-65.08.01 L=22,5 мм | Закладная для Т-соединения | 4 |
| МП-66112 L=22,5 мм | Закладная для Т-соединения | 4 |
| МП-95.08.01 L=21,6 мм | Закладная для углового соединения | 8 |
| МП-95.08.01 L=22,6 мм | Закладная для углового соединения | 2 |
| МП-45.08.13 L=6,6 мм | Закладная для углового соединения | 8 |
| МП-95.08.01 L=6,6 мм | Закладная для углового соединения | 2 |
| УС-50202 | Угловой соединитель | 8 |
| УС-4565-03 / МПУ-4565-01 | Угловой соединитель | 8 |
| УС-4565-01 | Т-соединитель | 4 |
| УС-4565-02 | Т-соединитель | 4 |
| ВС 2,9x19 DIN 7982 | Винт для крепления держателя щеточного уплотнителя над порогом МП-45.07.02 к створке | В3+В4 300 +2 |
| МПУ-015 | Штифт (нагель) 5x13,5 | 48 |
| 0092/400В | Штифт (нагель) 3x9,5 | 8 |
| M5x5 A2 DIN 914 | Винт установочный | 4 |
| M5x12 A2 DIN 914 | Винт установочный | 4 |
| МПУ-72.02 | Подкладка под заполнение | 16 |
| МПУ-012, -01, -02, -03 | Пластина под заполнение | * |
| МПУ-65.03 | Держатель порога | 2 |
| МПУ-66301 | Держатель щеток | 3 |
| МПУ-72.03 | Декоративная накладка | 1 |
| МПУ-72.04 | Декоративная накладка | 2 |
| ВС 4,2x19 DIN 7982 | Винт для крепления держателя порога МПУ-65.03 к раме, держателя щеток МПУ-66301 к створке | 12 |
| ВС 2,9x9,5 DIN 7982 | Винт для крепления декоративных накладок | 3 |
| Фурнитура | Замок KALE 155 | 1 |
| | Комплект ручек СТН-02.06.350.А | 1 |
| | Петли СТН-061100 | 6 |
| | Цилиндры для замка 35/60 | 1 |
| | Дободчик дверной DR-88 Daedalus | 1 |
| | Накладка сердечника замка СТН-04.15 | 2 |
| | Крышка накладки сердечника замка СТН-04.16 | 2 |
| | Шпингалет СТН-1702 | 2 |
| Проставка под ответную планку МП-720717-03 | 1 | |
| Ответная планка шпингалета СТН-1702.06 | 2 | |

*количество и толщина пластин подбирается при установке

| Спецификация уплотнителей | | |
|---------------------------|--|-----------------|
| Наименование | Назначение | Кол-во, мм** |
| МПУ-45.02 | Уплотнитель притвора внутренний | 2Н+В-294 |
| МПУ-004 | Уплотнитель притвора наружный | 2Н+2В-407 |
| МПУ-004 | Уплотнитель заполнения внутренний | 4В+4Н1+4Н2-2521 |
| МПУ-45.01 | Уплотнитель заполнения наружный | 4В+4Н1+4Н2-2521 |
| РВ04.8.0750-ФР | Щеточный уплотнитель | В-127,4 |
| МПУ-314 | Термокладыш | 4В+4Н1+4Н2-2521 |
| SP7x6 ЗР | Щетка уплотнитель для держателя порога МПУ-65.03 и держателя щеток МПУ-66301 | 513 |

**длина уплотнителей берется с 5% запасом для учета возможной последующей усадки